

В.В.Мартинюк, канд.техн.наук,
Хмельницький національний університет,
вул. Інститутська, 11, Хмельницьк, 29016, Україна.

Досліджено залежність еквівалентного нелінійного частотно-залежного активного опору втрат та еквівалентної нелінійної частотно-залежної ємності електрохімічного конденсатора від частоти вхідного впливу при різних його робочих напругах. Одержано аналітичний вираз, що дозволяє знаходити значення цих параметрів електрохімічного конденсатора при різних частотах та напругах його заряду. Наведено графік, що відображає результати апроксимації експериментальних значень нелінійного комплексного опору із використанням розробленої нелінійної математичної моделі електрохімічного конденсатора. Бібл. 8, рис. 5.

Ключові слова: електрохімічний конденсатор, комплексний опір, ємність, активний опір.

Постановка проблеми. Електрохімічні конденсатори (ЕК) набувають широкого застосування в енергетиці, гібридному транспорті, електроніці та інших галузях промисловості за рахунок своєї надвеликої ємності, яка сягає значення тисяч фарад, а також наднизького внутрішнього активного опору, значення якого менше одиниць міліом [4]. Такі параметри ЕК дозволяють отримувати значення зарядних і розрядних струмів у сотні та тисячі ампер при майже необмеженій кількості їхніх зарядних і розрядних циклів порівняно із хімічними джерелами струму.

Сучасні ЕК виготовляються провідними компаніями світу, такими як Maxwell, AVX, Cooper, Elna (США), Fuji Heavy Industries, NEC, Panasonic, Power Systems (Японія), Ness, LS Cable (Південна Корея), EPCOS (Німеччина), BatScap (Франція), Cap-XX (Австралія), Tavrma (Канада), ESMA, EL Technology (Росія) та Юнаско (Україна).

Дослідження показують, що електричні параметри та характеристики ЕК значно відрізняються від традиційних конденсаторів, причому значення активного внутрішнього опору та ємності ЕК суттєво залежать від частоти вимірювального сигналу. Також спостерігається відхилення уявної та дійсної складових комплексного опору ЕК для різних робочих напруг. Про це можна стверджувати, аналізуючи графіки експериментальних залежностей уявної (рис. 1, а) та дійсної (рис. 1, б) складових комплексного опору від частоти вимірювального сигналу при різних напругах заряду для ЕК типу ВСАР0010 номінальною ємністю $C_{\text{ном}}=2600$ Ф провідної американської компанії Maxwell [5].

Для опису параметрів і характеристик ЕК використовуються різні математичні моделі, що значно ускладнює їхнє порівняння. Тому перед виробниками і споживачами гостро постала проблема розробки нелінійної математичної моделі ЕК, яка враховує частотну дисперсію і нелінійний характер їхньої еквівалентної ємності та еквівалентного активного опору.

Нелінійна математична модель ЕК дозволить здійснювати математичне моделювання роботи ЕК в різних режимах експлуатації та значно підвищити точність отриманих результатів, а також сприяти створенню більш сучасних технологій виготовлення ЕК з покращеними характеристиками.

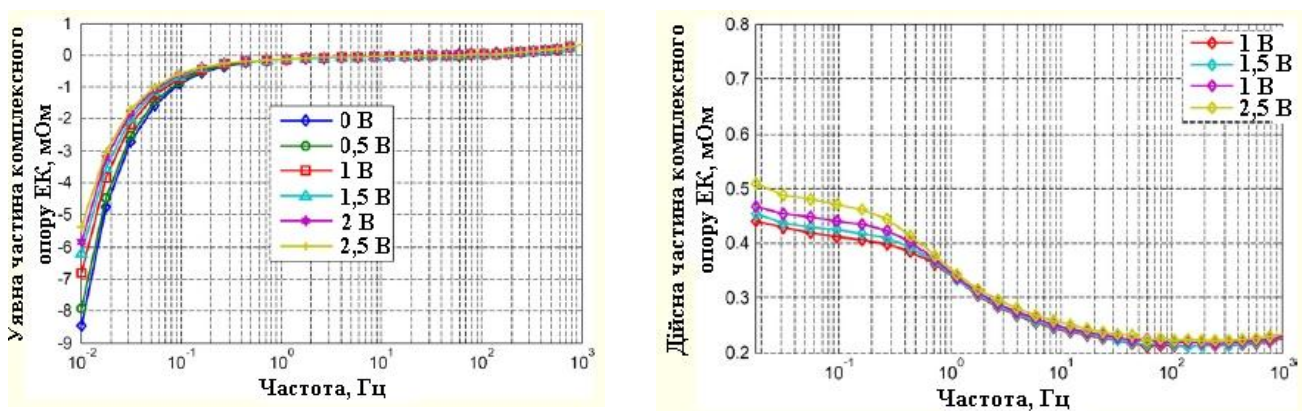


Рис. 1, а, б

Аналіз досліджень і публікацій. Дослідженню математичних моделей ЕК присвячена значна кількість робіт, але у більшості з них розглядаються різні математичні моделі, еквівалентна ємність та еквівалентний активний опір яких не завжди з високою точністю відповідають вимірним значенням цих параметрів.

Розглянемо математичну модель ЕК у вигляді його еквівалентної схеми заміщення, вхідними функціями якої є вхідний комплексний опір або вхідна комплексна провідність. Відомо, що еквівалентні схеми заміщення ЕК можуть містити елементи із частотною дисперсією, наприклад, імпеданс Варбурга [6]. Еквівалентна схема заміщення імпедансу Варбурга має вигляд нескінченної RC лінії передачі із розподіленими параметрами, яка характеризується питомим опором і ємністю відповідно r та C . Імпеданс Варбурга є математичною моделлю комплексного опору процесу дифузії розчину електроліту і описується виразом [6]

$$Z_w = (R_{D0} / L_e)(2\omega / D)^{-1/2}(1 - j), \quad (1)$$

де R_{D0} – дифузійний опір; L_e – товщина зони дифузії; D – коефіцієнт дифузії.

Характерною особливістю імпедансу Варбурга є нахил діаграми комплексного опору відносно осі активного опору Z'' на кут, що дорівнює $\varphi = 45^\circ$. Такий кут нахилу діаграми комплексного опору є характерним для процесу дифузії, але для різних типів ЕК кут нахилу діаграми комплексного опору може мати різні значення. Тому еквівалентна схема заміщення ЕК з імпедансом Варбурга описує параметри та характеристики ЕК із низькою точністю.

Інша математична модель ЕК наведена у роботі [8] і базується на моделі частини пористого електроду повторюваної структури, що містить циліндричні макро-, мезо- та мікропори.

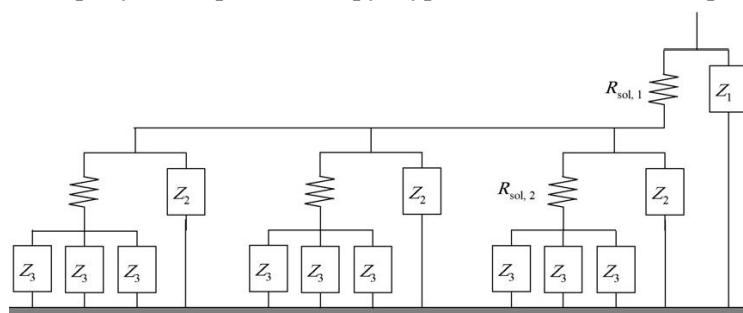


Рис. 2

У відповідності до такої математичної моделі у роботі [8] розроблена еквівалентна схема заміщення ЕК (рис. 2), в якій макропорам відповідає комплексний опір Z_1 , мезопорам – комплексний опір Z_2 , а мікропорам – комплексний опір Z_3 .

Враховуючи відповідну кількість гілок мезо- та мікропор усього пористого електроду, в роботі [8] наведено вираз для розрахунку загального комплексного опору Z_{total} ЕК

$$\frac{1}{Z_{total}} = \frac{1}{Z_1} + \frac{1}{R_{sol1} + 1/(b_1((1/Z_2) + (1/(R_{sol2} + b_2 Z_3))))}, \quad (2)$$

де R_{sol1} та R_{sol2} – активні внутрішні опори електроліту в мезо- та мікропорах; b_1 та b_2 – відповідна кількість гілок мезо- та мікропор.

У роботі [8] також проведено комп'ютерне моделювання комплексного опору ЕК для різної кількості гілок мезо- та мікропор b_1 і b_2 , а також їх різного діаметру та довжини. В результаті проведеного комп'ютерного моделювання отримано графіки діаграми комплексного опору ЕК для загальної кількості пор $N = 2 \times 10^{17}$, а також досліджено методом контурних струмів розподілену еквівалентну схему однієї пори, що розділена на $M = 200$ сегментів.

Інший підхід до розробки еквівалентної схеми заміщення ЕК базується на їхній принциповій відмінності від традиційних конденсаторів, яка полягає у відсутності діелектрика між електродами. Електрична ємність ЕК забезпечується ПЕШ (подвійний електронний шар), який виникає на межі поділу електрод/електроліт. У першому наближенні ЕК подібні до кондуктометричної комірки, яка призначена для вимірювання опору електроліту [1].

Подібно до ЕК, кондуктометрична комірка складається з двох електродів та електроліту, який заповнює її внутрішній об'єм. Відомо, що еквівалентною схемою заміщення кондуктометричної комірки є схема Ершлера-Рендлса, яка зображена на рис. 3 [1].

Еквівалентна схема заміщення Ершлера-Рендлса складається із ємності ПЕШ електродів $C_{пеш}$, опору електроліту R_x , власної (геометричної) міжелектродної ємності комірки C_f , ємності провідників $C_{пр}$, та активного опору і ємності переносу заряду відповідно R_s і C_s , що відповідають редокс-

реакції. У цій схемі комплексний опір електродів кондуктометричної комірки позначено через Z_e .

Усі розглянуті математичні моделі та еквівалентні схеми заміщення ЕК певною мірою відображають їхню частотну дисперсію еквівалентної ємності та активного внутрішнього опору, але не відображають нелінійний характер цих параметрів. Для систематизації відомих математичних моделей та еквівалентних схем заміщення ЕК розробимо їхню узагальнену нелінійну математичну модель на змінному струмі.

Виклад основного матеріалу дослідження. У процесі розробки нелінійної математичної моделі ЕК на змінному струмі будемо використовувати еквівалентну схему заміщення, що складається із еквівалентних нелінійних частотно-залежних елементів, зміна параметрів яких від частоти та амплітуди вхідного впливу визначається відповідними аналітичними виразами.

Розглянемо нелінійну еквівалентну схему заміщення ЕК, яка складається із еквівалентного нелінійного частотнозалежного активного опору втрат $R_{екв}(\omega, u)$ та еквівалентної нелінійної частотнозалежної ємності $C_{екв}(\omega, u)$ (рис. 4).

Вхідний комплексний опір нелінійної еквівалентної схеми заміщення ЕК (рис. 4) визначається виразом

$$Z(j\omega, u) = R_{екв}(\omega, u) + (j\omega C_{екв}(\omega, u))^{-1}. \quad (3)$$

Для визначення аналітичних виразів $R_{екв}(\omega, u)$ та $C_{екв}(\omega, u)$ застосуємо метод малого параметра [2,3], особливістю якого є використання малої амплітуди вхідного впливу U_m при вимірюванні комплексного опору ЕК в заданому діапазоні частот вхідного впливу від $\omega_{мін}$ до $\omega_{макс}$. Для таких умов еквівалентну схему заміщення ЕК (рис. 4) можна вважати лінійною.

Аналізуючи мінімальні та максимальні значення залежностей уявної та дійсної складових комплексного опору промислових зразків ЕК (рис. 1), можна зробити висновок, що еквівалентний частотно-залежний активний опір втрат $R_{екв}(\omega)$ та еквівалентна частотно-залежна ємність $C_{екв}(\omega)$ завжди наближаються до кінцевих значень, які відмінні від нуля та нескінченності.

Тому пронормуємо вирази для $R_{екв}(\omega)$ та $C_{екв}(\omega)$ по діапазонах варіації та початку координат. Це дозволить врахувати мінімальні та максимальні значення цих параметрів при різних частотах накопичення та вивільнення електричної енергії, що є досить важливим у процесі виробництва та експлуатації ЕК

$$R_{екв}(\omega) = R_{мін} + \frac{R_{макс} - R_{мін}}{\omega^\alpha + 1}, \quad C_{екв}(\omega) = C_{мін} + \frac{C_{макс} - C_{мін}}{\omega^{1-\alpha} + 1}, \quad (4,5)$$

де α – показник степеня дробового порядку ($0 < \alpha < 1$).

У відповідності до методу малого параметра [2,3] для визначення залежностей $R_{екв}(\omega, u)$ та $C_{екв}(\omega, u)$ від напруги заряду ЕК необхідно повторити багато разів вимірювання комплексного опору ЕК із відповідним кроком за напругою заряду в заданому діапазоні робочих напруг від $U_{мін}$ до $U_{макс}$. Чим більшу кількість разів будуть проведені ці вимірювання, тим точніше буде отриманий результат.

Аналізуючи графіки експериментальних залежностей уявної та дійсної складових комплексного опору ЕК від частоти при різних зарядних напругах (рис. 1) [5], можна зробити висновок, що спостерігається лінійна залежність цих параметрів від напруги заряду ЕК.

Для моделювання лінійної залежності $R_{екв}(\omega, u)$ та $C_{екв}(\omega, u)$ від напруги заряду ЕК запишемо вирази (4) і (5) у вигляді

$$R_{екв}(\omega, u) = \left(R_{мін} + \frac{R_{макс} - R_{мін}}{\omega^\alpha + 1} \right) (1 + K_R u), \quad C_{екв}(\omega, u) = \left(C_{мін} + \frac{C_{макс} - C_{мін}}{\omega^{1-\alpha} + 1} \right) (1 + K_C u), \quad (6,7)$$

де K_R і K_C – коефіцієнти пропорційності.

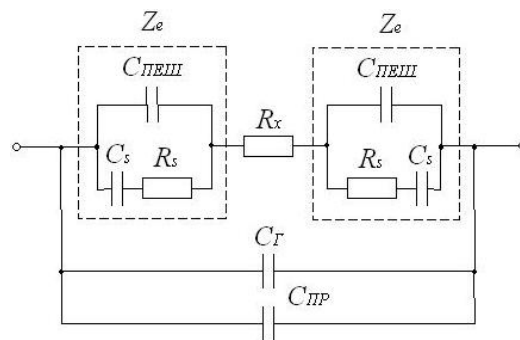


Рис. 3

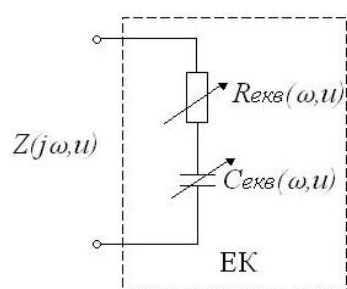


Рис. 4

Звідси можна визначити нелінійну математичну модель ЕК у вигляді виразу нелінійного вхідного комплексного опору еквівалентної схеми заміщення (рис. 4)

$$Z(j\omega, u) = \left(R_{\min} + \frac{R_{\max} - R_{\min}}{\omega^\alpha + 1} \right) (1 + K_R u) + \left[j\omega \left(C_{\min} + \frac{C_{\max} - C_{\min}}{\omega^{1-\alpha} + 1} \right) (1 + K_C u) \right]^{-1}. \quad (8)$$

Результати експериментальних досліджень. Експериментальні вимірювання комплексного опору були виконані для ЕК південнокорейської компанії NESS Capacitor Corporation типу HE0120C-0027A номінальною ємністю 120 Ф та робочою напругою 2,3 В. Вимірювання проводились із використанням імпедансного спектрометра BPS1000FL південнокорейської компанії Kumho Chemical Laboratories у діапазоні частот від $f_{\min} = 1$ мГц до $f_{\max} = 1$ кГц та в діапазоні робочих напруг від $U_{\min} = 0$ В до $U_{\max} = 2$ В із кроком за напругою 0,2 В. Амплітуда напруги вимірювального синусоїдального сигналу складала 5 мВ.

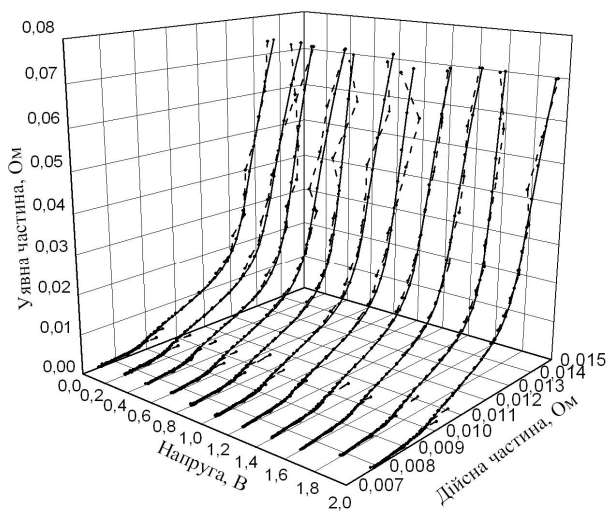


Рис. 5

Що стосується нелінійності цих параметрів, то її вплив не настільки значний порівняно із частотною дисперсією. Також необхідно відзначити, що еквівалентний активний опір ЕК повільно зростає з незначним коефіцієнтом пропорційності $K_R = 8,56 \cdot 10^{-5}$ при збільшенні напруги заряду ЕК. На відміну від еквівалентного активного опору ЕК його еквівалентна ємність навпаки повільно спадає при збільшенні напруги заряду ЕК, про що свідчить від'ємне значення коефіцієнта пропорційності $K_C = -0,037$.

Отримані результати експериментальних досліджень узгоджуються із графіками залежностей уявної та дійсної складових комплексного опору іншого типу ЕК ВСАР0010 компанії Maxwell (США) від частоти при різних зарядних напругах. Відмінність спостерігається лише в області низьких частот (на частоті 10 мГц) при переході від зарядної напруги ЕК 1,5 В до напруги 2,5 В, де переважає суттєва нелінійність еквівалентного активного опору та еквівалентної ємності.

Висновки. 1. Проведений аналіз відомих математичних моделей та еквівалентних схем заміщення ЕК показує, що такі математичні моделі в більшості випадків мають лінійний характер, а вибір кількості гілок мезо- та мікропор, загальної кількості пор, кількості сегментів однієї пори в цих математичних моделях є суб'єктивним і не несе корисної інформації для споживачів ЕК.

2. Запропоновано нелінійну математичну модель ЕК, до складу якої входять еквівалентний нелінійний частотно-залежний активний опір втрат $R_{екв}(\omega, u)$ та еквівалентна нелінійна частотно-залежна ємність $C_{екв}(\omega, u)$, а нелінійність цих параметрів визначається коефіцієнтами пропорційності $K_R = 8,56 \cdot 10^{-5}$ та $K_C = -0,037$, тому така нелінійна математична модель ЕК на змінному струмі є більш зрозумілою та точнішою.

3. Отримано аналітичний вираз нелінійного комплексного опору ЕК та визначено параметри елементів еквівалентної схеми заміщення ЕК шляхом апроксимації експериментальних значень його комплексного опору в діапазоні вимірювальних частот та робочих напруг ЕК.

Апроксимація експериментальних даних виконувалась із використанням виразу (8) та програми апроксимації комплексного опору CNLS [7], яка використовує метод найменших квадратів. На рис. 5 показано виміряні експериментальні значення комплексного опору ЕК (штрихові лінії), а також результати їхньої апроксимації із використанням нелінійної математичної моделі ЕК (суцільні лінії).

У результаті апроксимації експериментальних значень комплексного опору ЕК при різних робочих напругах отримано такі значення параметрів елементів нелінійної математичної моделі ЕК (8): $R_{\min} = 7,6$ мОм; $R_{\max} = 15,2$ мОм; $C_{\min} = 0,35$ Ф; $C_{\max} = 120,3$ Ф; $\alpha = 0,65$; $K_R = 8,56 \cdot 10^{-5}$; $K_C = -0,037$. Аналіз експериментальних досліджень параметрів та характеристик ЕК показує, що спостерігається значна частотна дисперсія їх еквівалентного активного опору та еквівалентної ємності.

1. *Гриликес М.С., Филановский Б.К.* Контактная кондуктометрия: Теория и практика метода. – Ленинград: Химия, 1980. – 176 с.
2. *Шидловська Н.А.* Аналіз нелінійних електричних кіл методом малого параметру. – Київ: Євроіндекс, 1999. – 192 с.
3. *Шидловська Н.А.* Нелінійні кола з тепловими втратами. – Київ: Наукова думка, 2002. – 160 с.
4. *Conway B.E.* Electrochemical Supercapacitors: Scientific Principles and Technological Application. – New York: Plenum, 1999. – 906 p.
5. *Lajnef W., Vinassa J.-M., Briat O., Azzopardi S., Woirgard E.* Characterization methods and modelling of ultracapacitors for use as peak power sources // Journal of Power Sources. – 2007. – Vol. 168. – P. 553–560.
6. *Macdonald J.R.* Impedance Spectroscopy. Emphasizing Solid Materials and Systems. – New York: John Wiley & Sons, 1987. – 369 p.
7. *Macdonald J.R.* Complex Nonlinear Least Squares (CNLS) Immittance, Inversion, and Simulation Fitting Program: Manual. – New York: Solartron Group Limited, 2005. – 168 p.
8. *Masayuki Itagaki, Satoshi Suzuki, Isao Shitanda, Kunihiro Watanabe, Hiroshi Nakazawa.* Impedance analysis on electric double layer capacitor with transmission line model // Journal of Power Sources. – 2007. – Vol.164. – P. 415–424.

УДК 621.317.73

Нелинейная математическая модель электрохимического конденсатора

В.В. Мартынюк, канд.техн.наук,

**Хмельницький національний університет,
ул. Інститутська, 11, Хмельницьк, 29016, Україна.**

Исследовано зависимость эквивалентного нелинейного частотно-зависимого активного сопротивления потерь и эквивалентной частотно-зависимой емкости электрохимического конденсатора от частоты входного воздействия при разных его рабочих напряжениях. Получено аналитическое выражение, которое позволяет находить значения параметров электрохимического конденсатора при разных частотах и напряжениях его заряда. Приведено график, который отображает результаты аппроксимации экспериментальных значений нелинейного комплексного сопротивления с использованием разработанной нелинейной математической модели электрохимического конденсатора. Библи. 8, рис. 5.

Ключевые слова: электрохимический конденсатор, комплексное сопротивление, емкость, активное сопротивление.

Nonlinear mathematical model of the electrochemical capacitor

V.V. Martyniuk,

**Khmelnitskyi National University,
Instytutska str., 11, Khmelnytsk, 29016, Ukraine.**

The frequency dependence of the equivalent nonlinear frequency dependent active resistance and the equivalent nonlinear frequency dependent capacitance is investigated from the input influence at its different working voltages. The analytical expression was obtained which allows to find the values of the electrochemical capacitor parameters at the different frequencies and voltages its charge. The diagram is given that represents the experimental values approximation results of the nonlinear impedance by means of the development nonlinear mathematical model of the electrochemical capacitor. References 8, figures 5.

Key words: electrochemical capacitor, impedance, capacitance, active resistance.

1. *Grilikhes M.S., Filanovskii B.K.* Contact conductometry: Theory and practice of the method. – Leningrad: Khimiia, 1980. – 176 p. (Rus.)
2. *Shidlovska N.A.* Analysis of the nonlinear electrical networks by the small parameter method. – Kyiv: Evroindeks, 1999. – 192 p. (Ukr.)
3. *Shidlovska N.A.* Nonlinear networks with thermal losses. – Kyiv: Naukova dumka, 2002. – 160 p. (Ukr.)
4. *Conway B.E.* Electrochemical Supercapacitors: Scientific Principles and Technological Application. – New York: Plenum, 1999. – 906 p.
5. *Lajnef W., Vinassa J.-M., Briat O., Azzopardi S., Woirgard E.* Characterization methods and modelling of ultracapacitors for use as peak power sources // Journal of Power Sources. – 2007. – Vol. 168. – P. 553–560.
6. *Macdonald J.R.* Impedance Spectroscopy. Emphasizing Solid Materials and Systems. – New York: John Wiley & Sons, 1987. – 369 p.
7. *Macdonald J.R.* Complex Nonlinear Least Squares (CNLS) Immittance, Inversion, and Simulation Fitting Program: Manual. – New York: Solartron Group Limited, 2005. – 168 p.
8. *Masayuki Itagaki, Satoshi Suzuki, Isao Shitanda, Kunihiro Watanabe, Hiroshi Nakazawa.* Impedance analysis on electric double layer capacitor with transmission line model // Journal of Power Sources. – 2007. – Vol.164. – P. 415–424.

Надійшла 12.04.2011

Received 12.04.2011