

## РАСЧЕТ МАГНИТНОГО ПОТОКА В ОКНЕ U-ОБРАЗНОГО ЭЛЕКТРОМАГНИТА

М. Загирняк, докт.техн.наук

Кременчугский национальный университет имени Михаила Остроградского,  
ул. Первомайская, 20, Кременчуг, 39600, Украина.E-mail: [mzagirn@kdu.edu.ua](mailto:mzagirn@kdu.edu.ua)

Для разработки схем управления электромагнитами постоянного тока (магнитные сепараторы, подъемные электромагниты, актуаторы) необходимо рассчитать индуктивности их обмоток. Нахождение индуктивности требует определения потокосцепления обмотки. В данной работе эта задача решается аналитически применительно к U-образному электромагниту с прямоугольным обмоточным окном, в котором расположены две катушки с токами. При этом ставится задача определить влияние зазора между катушками на значение векторного потенциала и соответственно потокосцепления (индуктивности) рассеяния. В результате для обмоточного окна U-образного электромагнита методом Роговского определено распределение векторного магнитного потенциала. Получено аналитическое выражение для потокосцепления рассеяния обмотки (две катушки) и ее индуктивности. Приведены кривые для определения удельной индуктивности рассеяния обмотки рассматриваемого электромагнита. Выделена составляющая индуктивности, обусловленная зазором между катушками, которая представлена алгебраическим выражением. Проведенные расчеты приведенных индуктивностей рассеяния в электромагнитных системах промышленных подвесных железозащелкивателей с U-образным магнитопроводом показали необходимость учета межкатушечного зазора. Библ. 10, табл. 1, рис. 3.

**Ключевые слова:** U-образный электромагнит, магнитный поток, метод Роговского, индуктивность.

**Введение.** Электромагниты постоянного тока с U-образным магнитопроводом нашли широкое применение как тяговые электромагниты (например, электромагниты магнитных сепараторов, подъемные электромагниты). Разработка схем их включения и отключения (особенно в аварийных режимах) требует знания индуктивности обмотки электромагнита, определяющей проходящие в ней переходные процессы. Нахождение этой индуктивности (отношение потокосцепления обмотки к току в ней) связано с необходимостью расчета как потокосцепления обмотки, так и определения распределения магнитных потоков в обмоточном окне электромагнита. Практический интерес представляет аналитическое решение этой задачи, позволяющее получить непосредственно выражение для указанного потокосцепления. В данной работе эта задача решается применительно к U-образному электромагниту с прямоугольным окном (пазом), в котором расположены две катушки с токами, направление которых дает полюсам электромагнита противоположную полярность (рис. 1, а).

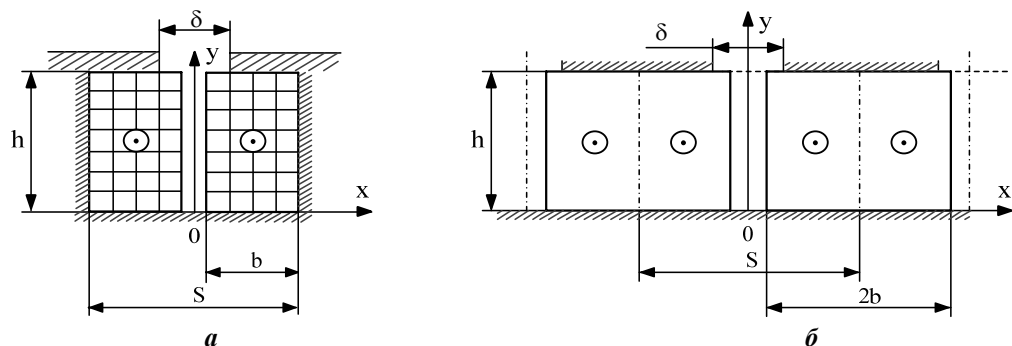


Рис. 1

**Постановка задачи.** С целью нахождения аналитических выражений для потокосцепления обмотки (паза) рассматриваемого электромагнита и соответствующей ей индуктивности (проводимости) требуется рассчитать распределение векторного магнитного потенциала  $A(x, y)$  в расчетной области (рис. 1) [1–3]. Эта область может быть представлена как двумерная область с равномерным распределением тока в катушках обмотки, между которыми имеется некоторый зазор  $(S - 2b)$ , не равный зазору  $\delta$  между полюсами электромагнита (рис. 1).

Решение для сплошного заполнения окна [1] не может быть принято для рассматриваемого случая, поскольку следует ожидать определенного влияния зазора между катушками на результат.

Оценка влияния указанного зазора между катушками на распределение векторного потенциала в обмоточном окне U-образного электромагнита и на расчет потокосцепления (индуктивности) рассеяния в этом окне и было задачей данной работы.

Удельное (на единицу длины электромагнита в направлении, перпендикулярном плоскости рисунка, и на один виток) потокосцепление  $\psi_s$  обмотки может быть определено следующим образом:

$$\psi_s = \frac{1}{2bh} \int_0^h \left[ \int_{-0,5S}^{-0,5S+b} \Phi_s(x, y) dx + \int_{0,5S-b}^{0,5S} \Phi_s(x, y) dx \right] dy, \quad (1)$$

где  $\Phi_s(x, y)$  – поток рассеивания на единицу длины, равный разности

$$\Phi_s(x, y) = A(x, y) - A_{\min}. \quad (2)$$

Здесь  $A_{\min}$  – минимальное значение векторного магнитного потенциала в точке с координатами  $(x=0, y=h)$ .

**Определение векторного потенциала.** Примем традиционное [1–8] для подобного типа задач допущение о бесконечно большой магнитной проницаемости материала магнитопровода электромагнита (ненасыщенное магнитное состояние этого материала). Тогда рассматриваемую область обмоточного окна (рис. 1, а) можно представить как систему чередующихся катушек в полосе  $0 \leq y \leq h$  с соответствующим направлением тока (рис. 1, б). Для этой полосы на поверхности ферромагнитных участков тангенциальная составляющая вектора магнитной индукции равна нулю; в воздушном зазоре между полюсными наконечниками на границе окна касательная к поверхности окна (тангенциальная) составляющая магнитной индукции принимается постоянной и равной некоторому значению  $B_0$ .

Распределение векторного магнитного потенциала для этой полосы описывается уравнением Пуассона

$$\frac{\partial^2 A(x, y)}{\partial x^2} + \frac{\partial^2 A(x, y)}{\partial y^2} = -\mu_0 J(x), \quad (3)$$

где  $\mu_0$  – магнитная постоянная;  $J(x)$  – плотность тока в рассматриваемой полосе.

Плотность тока  $J(x)$  имеет периодический характер распределения (рис. 2, а), который может быть описан следующим рядом Фурье:

$$J(x) = 2J_0 \left\{ \frac{b}{S} - \sum_{n=1}^{\infty} \frac{1}{n\pi} \sin[n\pi(1-2b/S)] \cos(2n\pi x/S) \right\}. \quad (4)$$

Здесь  $J_0$  – плотность тока в проводниках катушек обмотки, которая может быть принята постоянной (условие равномерного распределения тока в катушках обмотки).

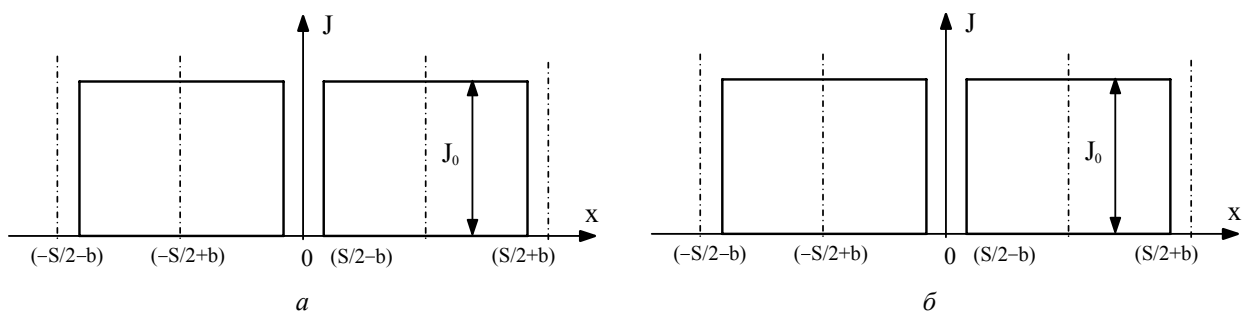


Рис. 2

Поскольку граница рассматриваемой полосы при  $y=h$  представляет собой чередование воздушных промежутков (межполюсный зазор) и стальных участков (поверхность полюсов), то распределение тангенциальной составляющей вектора магнитной индукции  $B_\tau(x)$  при  $y=h$  может быть также описано рядом Фурье вида (рис. 2, б)

$$B_\tau(x) = B_0 \delta/S + B_0 \sum_{n=1}^{\infty} \frac{2}{n\pi} \sin(n\pi\delta/S) \cos(2n\pi x/S). \quad (5)$$

Кроме того, на основе закона полного тока, примененного к контуру, проходящему в железе магнитопровода и по линии зазора, несложно получить, что тангенциальная составляющая  $B_0$  век-

тора магнитной индукции на линии зазора может быть выражена через плотность  $J_0$  тока следующим образом:  $B_0 = \mu_0 J_0 b h / \delta$ .

Тогда дальнейшей задачей является решение уравнения (3), в котором его правая часть определяется выражением (4). Что же касается граничных условий для векторного потенциала, то их можно вывести из известной связи составляющих вектора индукции поля и векторного потенциала для плоскопараллельного магнитного поля  $B_x = \partial A(x, y) / \partial y$  и  $B_y = \partial A(x, y) / \partial x$ .

Это, с учетом принятого обнуления тангенциальной составляющей вектора магнитной индукции на поверхности ферромагнитных участков, позволяет записать граничные условия для уравнения (4) в виде следующих равенств:

$$\left. \frac{\partial A(x, y)}{\partial y} \right|_{y=0} = 0, \quad \left. \frac{\partial A(x, y)}{\partial y} \right|_{y=h} = B_0 \left[ \delta/S + \sum_{n=1}^{\infty} \frac{2}{n\pi} \sin(n\pi\delta/S) \cos(2n\pi x/S) \right]. \quad (6)$$

Для непосредственного решения уравнения (3) при указанных граничных условиях применим метод Роговского [9], который позволяет учесть периодичность векторного потенциала  $A(x, y)$  в направлении оси  $x$  и записать для него следующее общее выражение

$$A(x, y) = K + K_1 y + K_2 y^2 - \sum_{n=1}^{\infty} Y_n(y) \cos(2n\pi x/S), \quad (7)$$

где  $K, K_1, K_2$  – некоторые константы;  $Y_n(y)$  – некоторая функция координаты  $y$ .

Вид функции  $Y_n(y)$  и выражения для констант  $K_1$  и  $K_2$  ( $K$  – константа, на которую всегда не доопределен векторный магнитный потенциал) можно найти подстановкой (7) в граничные условия (6). В результате после несложных преобразований получаем, что векторный потенциал для рассматриваемой полосы может быть описан выражением

$$A(x, y) = K - \mu_0 J_0 \frac{b}{S} y^2 - \mu_0 J_0 \frac{2bhS}{\pi^2 \delta} \sum_{n=1}^{\infty} \left\{ \frac{1}{n^2} \frac{\sin(n\pi\delta/S) \operatorname{ch}(2n\pi y/S)}{\operatorname{sh}(2n\pi h/S)} + \frac{1}{2} \frac{S^2}{\pi n^3} \sin \left[ n\pi \left( 1 - \frac{2b}{S} \right) \right] \right\} \cos \left( 2n\pi \frac{x}{S} \right). \quad (8)$$

Выражение (8) предоставляет широкие возможности для расчета и анализа распределения магнитных потоков внутри рассматриваемого обмоточного окна (рис. 1, а). Из него следует, что минимальное значение  $A_{\min}$  для векторного потенциала  $A(x, y)$  имеет место в точке с координатами  $x = 0$ ,  $y = h$  (рис. 1)

$$A_{\min} = K - \mu_0 J_0 \frac{b}{S} h^2 - \mu_0 J_0 \frac{2bhS}{\pi^2 \delta} \sum_{n=1}^{\infty} \left\{ \frac{1}{n^2} \sin(n\pi\delta/S) \operatorname{cth}(2n\pi h/S) + \frac{1}{2} \frac{S^2}{\pi n^3} \sin \left[ n\pi \left( 1 - \frac{2b}{S} \right) \right] \right\}. \quad (9)$$

**Решение задачи.** Поток  $\Phi_s(x, y)$ , определяемый выражением (2), представляет собой поток рассеяния, с которым сцеплен элементарный ток  $J_0 dx dy$ , расположенный в произвольной точке катушки. Этот поток равен максимальному значению той доли полного магнитного потока в окне, с которым сцеплен указанный элементарный ток.

Кроме того, доля потокосцепления рассеяния, вносимая элементарным током  $J_0 dx dy$ , может быть определена из выражения  $d^2 \Psi_s(x, y) = \Phi_s(x, y) dx dy / 2bh$ , интегрирование которого и дает, собственно, (1).

Таким образом, подставляя (8) и (9) в (2), а затем, подставляя полученное в (1), после соответствующих преобразований получим следующее выражение для полного потокосцепления рассеяния рассматриваемого электромагнита (удельного на единицу длины электромагнита и на один виток):

$$\Psi_s = \frac{2}{3} \mu_0 J_0 \frac{b}{S} h^2 + \mu_0 J_0 \frac{2bhS}{\pi^2 \delta} \sum_{n=1}^{\infty} \frac{1}{n^2} \sin(n\pi\delta/S) \times \operatorname{cth}(2n\pi h/S) + \mu_0 J_0 \frac{S^2}{2\pi^3} \sum_{n=1}^{\infty} \frac{1}{n^3} \sin \left[ n\pi \left( 1 - \frac{2b}{S} \right) \right] \times \left\{ \frac{S}{\pi n \delta} \sin(n\pi\delta/S) + \frac{S}{2\pi n b} \sin \left[ n\pi \left( 1 - \frac{2b}{S} \right) \right] + 1 \right\}.$$

Из этого выражения, в свою очередь, несложно получить окончательно следующее выражение для искомой индуктивности  $L_\Psi$  (отношение потокосцепления  $\Psi_s$  к току в обмотке, который равен  $2J_0bh$ )

$$L_\Psi = \frac{\Psi_s}{2bh_0J} = \frac{1}{3}\mu_0 \frac{h}{S} + \frac{\mu_0 S}{(\pi\delta)^2} \sum_{n=1}^{\infty} \frac{1}{n} \sin(n\pi\delta/S) \times \text{cth}(2n\pi h/S) + \mu_0 \frac{S^2}{4bh} \sum_{n=1}^{\infty} \frac{1}{(n\pi)^3} \sin[n\pi(1-2b/S)] \times \left\{ \frac{S}{n\pi\delta} \sin(n\pi\delta/S) + \frac{S}{2n\pi b} \sin[n\pi(1-2b/S)] + 1 \right\}. \quad (10)$$

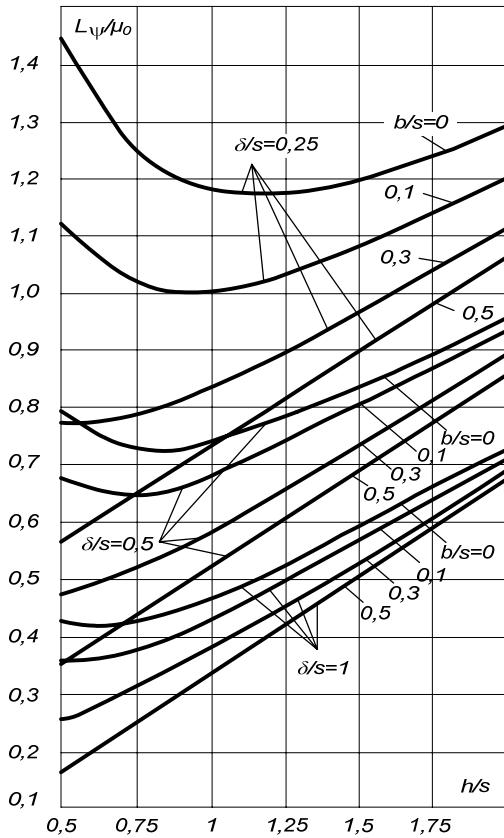


Рис. 3

На рис. 3 показаны кривые для определения удельной индуктивности рассеяния обмотки U-образного электромагнита, построенные на основе выражения (10), которые позволяют определить индуктивность  $L_\Psi$  для различных соотношений геометрических размеров обмоточного окна, межполюсного и межкатушечного зазоров. Как следует из этих кривых, влияние межкатушечного зазора на индуктивность рассеяния является существенным.

**Анализ решения.** При полном заполнении окна катушками ( $b = S/2$ ), что имеет место в тяговых электромагнитах и в пазах электрических машин, выражение (10) принимает вид

$$L_\Psi' = \frac{1}{3}\mu_0 \frac{h}{S} + \mu_0 \frac{S}{(\pi\delta)^2} \sum_{n=1}^{\infty} \frac{1}{n} \sin\left(n\pi \frac{\delta}{S}\right) \text{cth}\left(2n\pi \frac{h}{S}\right), \quad (11)$$

который полностью согласуется с известным выражением для пазового рассеяния в прямоугольном окне со сплошным заполнением токовой обмоткой [1].

Из сопоставления (10) и (11) видно, что последнее слагаемое в (10) учитывает влияние на индуктивность  $L_\Psi$  зазора между катушками. Следовательно, индуктивность  $L_\Psi$  можно представить как сумму двух слагаемых

$$L_\Psi = L_\Psi' + L_\Psi'', \quad (12)$$

где  $L_\Psi'$  определяется выражением (11), а  $L_\Psi''$  — соответствует последнему слагаемому в (10)

$$L_\Psi'' = \mu_0 \frac{S^2}{4bh} \sum_{n=1}^{\infty} \frac{1}{(n\pi)^3} \sin[n\pi(1-2b/S)] \times \left\{ \frac{S}{n\pi\delta} \sin(n\pi\delta/S) + \frac{S}{2n\pi b} \sin[n\pi(1-2b/S)] + 1 \right\}. \quad (13)$$

После преобразования тригонометрических сумм в (13) получено следующее выражение:

$$L_\Psi'' = \mu_0 \frac{S^2}{4bh} \left[ \left( \frac{1}{3} + \frac{1}{12} \frac{\delta^2}{S^2} \right) \left( 1 - \frac{2b}{S} \right) + \left( \frac{1}{12} \frac{S}{b} - \frac{1}{4} \right) \times \left( 1 - \frac{2b}{S} \right)^2 - \frac{S}{6b} \left( 1 - \frac{2b}{S} \right)^3 + \frac{S}{12b} \left( 1 - \frac{2b}{S} \right)^4 + \frac{S}{12b} \left| \left( \frac{\delta}{S} + \frac{2b}{S} - 1 \right)^3 \right| - \frac{S}{12b} \left( \frac{\delta}{S} - \frac{2b}{S} + 1 \right)^3 \right], \quad (14)$$

позволяющее легко учитывать влияние катушечного зазора.

Для катушек относительно малой толщины ( $b \rightarrow 0$ ) выражение (11) для определения значений  $L_\Psi'$  остается неизменным, а выражение (14) преобразуется к виду

$$L_{\Psi_0}'' = \lim_{b \rightarrow 0} L_\Psi'' = \mu_0 \frac{S}{4h} \left( \frac{\delta}{2S} + \frac{S}{2\delta} - \frac{\delta^2}{6S^2} - \frac{1}{3} \right). \quad (15)$$

По (12), с учетом (11), (14) и (15), были рассчитаны приведенные индуктивности рассеяния в электромагнитных системах реальных промышленных образцов подвесных железобетонных магнитопроводов (таблица). Как видно из таблицы, при решении рассматриваемой задачи

необходимо учитывать межкатушечный зазор. Это позволяет усовершенствовать известные методики расчета U-образных электромагнитов [10], в которых такой учет отсутствует.

Тип железоотделителя	Геометрические параметры			Приведенная индуктивность		Погрешность, %
	$h/s$	$d/s$	$b/s$	$(L_{\Psi'} + L_{\Psi''})/\mu_0$	$(L_{\Psi'} + L_{\Psi_0''})/\mu_0$	
ЭП 1М	1,85	0,81	0,34	0,686	0,746	+8,8
ЭП 2М	1,76	0,86	0,4	0,634	0,702	+10,7
ЭПР 120А	1,63	0,74	0,46	0,622	0,712	+14,5
ЭПР 160Д	1,57	0,71	0,48	0,612	0,711	+16,2

### Выводы.

1. Получено выражение для векторного потенциала в обмоточном окне U-образного электромагнита с учетом наличия межкатушечного зазора.

2. Полученные выражения для потокоцепления и индуктивности рассеяния позволяют уточнить существующие методики расчета U-образного электромагнита за счет учета влияния межкатушечного зазора на численные значения этих параметров.

3. В выражении для потокоцепления и индуктивности рассеяния выделены два слагаемых, первое из которых соответствует сплошному заполнению обмоточного окна обмоткой с током, а второе слагаемое характеризует наличие межкатушечного зазора.

1. *Загірняк М.В., Бранспиз Ю.А.* К компьютерному расчету плоскопараллельных открытых электромагнитных систем // Технічна електродинаміка. – 2008. – № 1. – С. 16–19.

2. *Загірняк М.В., Бранспиз Ю.А., Поляченко Е.Ю.* Расчет проводимости суммарного потока и напряженности магнитного поля во внешней области симметричных С-образных полюсов // Технічна електродинаміка. Тематичний випуск "Проблеми сучасної електротехніки". – 2010. – Ч. 2. – С. 16–19.

3. *Загірняк М.В., Бранспиз Ю.А., Вельченко А.А.* Исследования распределения магнитных потоков в обмоточном окне плоскопараллельного электромагнита // Електромеханічні і енергозберігаючі системи. – 2011. – Вип. 2/2011 (14). – С. 116–120.

4. *Загірняк М.В., Бранспиз Ю.А., Вельченко А.А.* Решение уравнений магнитного поля в прямоугольном пазу с током, имеющем зону с постоянной магнитной проницаемостью // Технічна електродинаміка. – 2012. – № 2. – С. 15–16.

5. *Сумцов В.Ф.* Электромагнитные железоотделители. – М.: Машиностроение, 1978. – 174 с.

6. *Binns K.J., Lawrenson P.J., Trowbridge C.W.* The analytical and numerical solution of electric and magnetic fields. – New York: John Wiley & Sons Publishers, 1992. – 486 p.

7. *Zagirnyak M.V., Nasar S.A.* Fields and permeances of flat rectangular and cylindrical DC electromagnetic structures // IEEE Transactions on Magnetics. – 1985. – Vol. 21. – No. 2. – Pp. 1193–1197.

8. *Smolkin R.D.* Calculation of magnetic field strength and electromagnetic ponderomotive force of separators // IEEE Transactions on Magnetics. – 2002. – Vol. 38. – No. 3. – Pp. 1528–1533.

9. *Smolkin M.R., Smolkin R.D.* Calculation and analysis of the magnetic force acting on a particle in the magnetic field of separator. Analysis of the equations used in the magnetic methods of separation // IEEE Transactions on Magnetics. – 2006. – Vol. 42. – No. 11. – Pp. 3682–3693.

10. *Smolkin M.R., Smolkin R.D., Smolkin E.R.* Analysis of magnetic fields and circuits in separators with plane-parallel and plane-meridian symmetry // IEEE Transactions on Magnetics. – 2008. – Vol. 44. – No. 8. – Pp. 1990–2001.

УДК 621.3

### РОЗРАХУНОК МАГНІТНОГО ПОТОКУ У ВІКНІ U-ПОДІБНОГО ЕЛЕКТРОМАГНІТУ

**М.В. Загірняк**, докт.техн.наук

**Кременчуцький національний університет імені Михайла Остроградського,**  
вул. Першотравнева, 20, Кременчук, 39600, Україна.

E-mail: [mzagirn@kdu.edu.ua](mailto:mzagirn@kdu.edu.ua)

*Для розробки схем управління електромагнітами постійного струму (магнітні сепаратори, підйомні електромагніти, актуатори) необхідно розрахувати індуктивності їхніх обмоток. Знаходження індуктивності вимагає визначення потокозчеплення обмотки. У даній роботі ця задача вирішується аналітично стосовно до U-подібного електромагніту з прямокутним обмотувальним вікном, у якому розташовані дві котушки зі стру-*

мами. При цьому ставиться завдання визначити вплив зазору між котушками на значення векторного потенціалу і відповідно потокозчеплення (індуктивності) розсіювання. В результаті для обмотувального вікна U-подібного електромагніту методом Роговського визначено розподіл векторного магнітного потенціалу. Отримано аналітичний вираз для потокозчеплення розсіювання обмотки (дві котушки) та її індуктивності. Наведено криві для визначення питомої індуктивності розсіювання обмотки розглянутого електромагніту. Виділено складову індуктивності, що обумовлена зазором між котушками, яка представлена алгебраїчним виразом. Проведені розрахунки наведених індуктивностей розсіювання в електромагнітних системах промислових підвісних залізовідокремлювачів з U-подібним магнітопроводом показали необхідність урахування міжкотушечного зазору. Бібл. 10, табл. 1, рис. 3.

**Ключові слова:** U-подібний електромагніт, магнітний потік, метод Роговського, індуктивність.

## CALCULATION OF WINDOW MAGNETIC FLUX IN U-SHAPED ELECTROMAGNET

M.Zagirnyak

Kremenchuk Mykhailo Ostrohradskyi National University,  
str. Pershotravneva, 20, Kremenchuk, 39600, Ukraine.

E-mail: [mzagirn@kdu.edu.ua](mailto:mzagirn@kdu.edu.ua)

*To develop control circuits for direct current electromagnets (magnetic separators, lifting electromagnets, actuators) it is necessary to calculate their windings inductances. Estimation of inductance requires determination of winding flux linkage. In the present paper the mentioned problem is solved analytically referring to U-shaped electromagnet with a rectangular window space where two energized coils are located. In this case the assigned problem is to determine the inter-coil gap influence on the value of vector potential and, correspondingly, the scattered-flux linkage (inductance). As a result, distribution of vector magnetic potential has been determined for U-shaped electromagnet window space by Rogovskii's method. An analytical expression for winding scattered-flux linkage (two coils) and its inductance has been obtained. Curves determining winding scatter specific inductance are shown for the considered electromagnet. An inductance component conditioned by the gap between two coils has been singled out and presented by an algebraic expression. Calculations of the given scatter inductances in electric systems of industrial suspended guard magnets proved the necessity for taking inter-coil gap into consideration. References 10, table 1, figures 3.*

**Key words:** U-shaped electromagnet, magnetic flux, Rogovskii's method, inductance.

1. Zagirnyak M.V., Branspiz Yu. Concerning computation of plane-parallel open electromagnetic systems // Tekhnichna elektrodynamika. – 2008. – No. 1. – Pp. 16–19. (Rus)
2. Zagirnyak M.V., Branspiz Yu.A., Poliachenko E.Yu. Calculation of magnetic field total flux and strength conductivity in the external area of symmetric C-shaped poles // Tekhnichna elektrodynamika. Tematychnyi vypusk "Problemy suchasnoi elektrotekhniky". – 2010. – Vol. 2. – Pp. 16–19. (Rus)
3. Zagirnyak M.V., Branspiz Yu.A., Velchenko A.A. Research of magnetic fluxes distribution in the space window of a plane-parallel electromagnet // Elektromekhanichni i enerhozberihaiuchi systemy. – 2011. – Vol. 2/2011(14). – Pp. 116–120. (Rus)
4. Zagirnyak M.V., Branspiz Yu.A., Velchenko A.A. Solution to equations of magnetic field in an energized rectangular slot with an area characterized by constant magnetic permeability // Tekhnichna elektrodynamika. – 2012. – No. 2. – Pp. 15–16. (Rus)
5. Sumtsov V.F. Iron separators. – Moskva: Mashinostroenie, 1978. – 174 p. (Rus)
6. Binns K.J., Lawrenson P.J., Trowbridge C.W. The analytical and numerical solution of electric and magnetic fields. – New York: John Wiley & Sons Publishers, 1992. – 486 p.
7. Zagirnyak M.V., Nasar S.A. Fields and permeances of flat rectangular and cylindrical DC electromagnetic structures // IEEE Transactions on Magnetics. – 1985. – Vol. 21. – No.2. – Pp. 1193–1197.
8. Smolkin R.D. Calculation of magnetic field strength and electromagnetic ponderomotive force of separators // IEEE Transactions on Magnetics. – 2002. – Vol. 38. – No.3. – Pp 1528–1533.
9. Smolkin M.R., Smolkin R.D. Calculation and analysis of the magnetic force acting on a particle in the magnetic field of separator. Analysis of the equations used in the magnetic methods of separation // IEEE Transactions on Magnetics. – 2006. – Vol. 42. – No.11. – Pp. 3682–3693.
10. Smolkin M.R., Smolkin R.D., Smolkin E.R. Analysis of magnetic fields and circuits in separators with plane-parallel and plane-meridian symmetry // IEEE Transactions on Magnetics. – 2008. – Vol. 44. – No.8. – Pp. 1990–2001.

Надійшла 10.04.2013

Received 10.04.2013