

ПОРІВНЯННЯ ІМПЕДАНСНИХ ЛАНОК ДЛЯ ПЕРЕТВОРЮВАЧІВ З ДЖЕРЕЛОМ НАПРУГИ

О.О. Гусев^{1,2}, канд.техн.наук, А.І. Чуб¹, Д.В. Вінніков¹, докт.техн.наук

¹ - Таллінський університет технологій,
вул. Ехітаяте, 5, Таллінн, 19086, Естонія,

² - Чернігівський національний технологічний університет,
вул. Шевченко, 95, Чернігів, 14027, Україна.

e-mail: oleksandr.husev@ieee.org

Розглянуто основні існуючі на даний момент базові імпедансні ланки для перетворювачів з джерелом напруги. Наведено детальний аналіз їхніх переваг та недоліків, сфери застосування. Окремо розглянуто можливі варіанти модифікації імпедансних ланок з наведеними прикладами. Показано принцип побудови ізовольованих перетворювачів на основі імпедансних ланок. Бібл. 18, табл. 1, рис. 5.

Ключові слова: перетворювач, імпедансна ланка, коефіцієнт підсилення.

Вступ. Останнім часом перетворювачі з X-імпедансною та квазі-імпедансною ланками привертають до себе значну увагу в зарубіжних наукових виданнях, в значній мірі через специфічні властивості регулювання напруги в широкому діапазоні та низку інших переваг.

Зокрема, широкого застосування вони набули в інверторах, призначених для інтеграції енергії в мережу від відновлюваних або альтернативних джерел, особливо для фотоелектричних перетворювачів (рис. 1).

Інвертор на основі X-імпедансної ланки (рис. 1, а) поєднує властивості інвертора напруги (рис. 1, б) та інвертора струму (рис. 1, в) і може як понижувати, так і підвищувати вхідну напругу. Підвищення напруги досягається шляхом введення додаткового режиму повної провідності, коли відкриті всі транзистори. На рис. 1, г показана структурна схема перетворювача для відновлюваних джерел енергії. В класичному варіанті передбачається використання додаткового етапу перетворення енергії за допомогою підвищуючого DC-DC перетворювача, в той час як використання імпедансної ланки позбавляє цієї необхідності.

Окрім широкого діапазону регулювання вхідної напруги інвертора подібні ланки також мають такі переваги, як стійкість до одночасного від-

криття транзисторів мостової схеми, що може виникати через електромагнітні завади. Підвищення надійності та скорочення кількості етапів перетворення енергії надає додаткові переваги у практичному застосуванні. Квазі-імпедансна ланка додатково забезпечує неперервний вхідний струм, менші пульсації струму та низький струм ввімкнення.

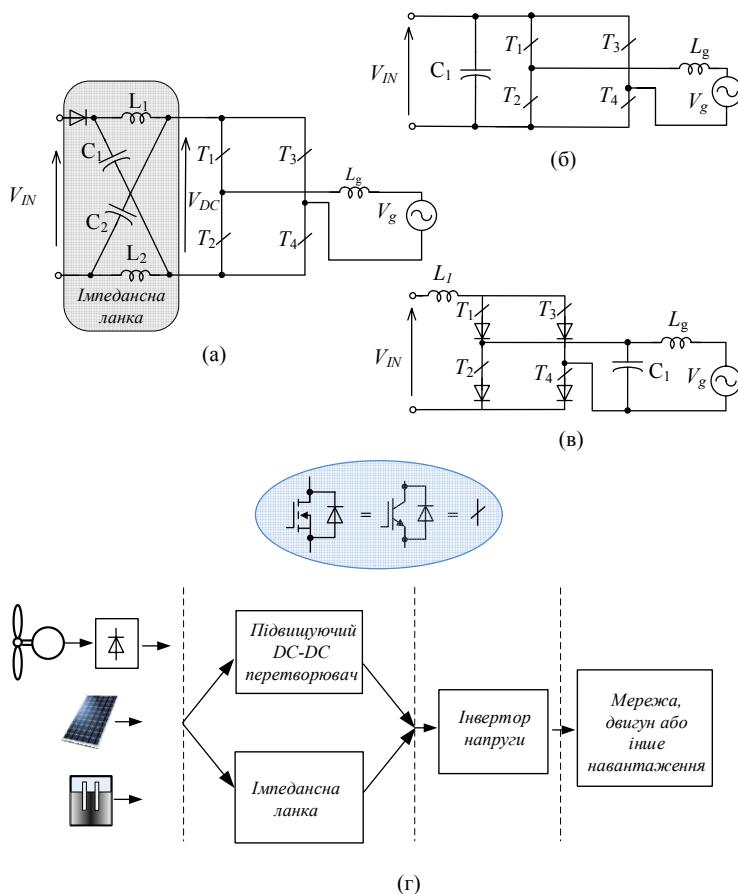


Рис. 1

Основною рушійною силою в силовій електроніці сьогодення є технологічні досягнення в галузі матеріалознавства. Зокрема, поява приладів на базі широкозонних напівпровідників з великою рухомістю зарядів дозволяє значно підвищувати частоту перемикання імпульсних перетворювачів, що призводить до помітного зменшення розміру пасивних компонентів. Це значно розширює можливість практичного впровадження наведених ланок.

Водночас, вищезгадані ланки також мають ряд недоліків, які обмежують їхнє застосування і спонукають до пошуку нових рішень. Основним недоліком, у першу чергу, вважають обмежене використання напруги ланки постійного струму (V_{DC}), адже нульова напруга, яка відповідає режиму повної провідності, коли відкриті всі транзистори, обмежує максимальне діюче значення вихідної напруги інвертора. У свою чергу це призводить до необхідності підвищувати амплітуду напруги ланки постійного струму, що є небажаним для напівпровідникових приладів, а в деяких випадках суттєво зужує можливість їхнього застосування.

Метою статті є порівняльний аналіз усіх існуючих на даний момент імпедансних ланок для джерел напруги та їхніх похідних, виявлення переваг та недоліків, зокрема щодо їхнього практичного застосування в напівпровідникових перетворювачах енергії.

X-імпедансна та квазі-імпедансна ланки були вперше представлені в [1] у 2003 році та в [2, 3] у 2008 році відповідно. Вони окремо проілюстровані на рис. 2, а та рис. 2, б. Їхнє застосування на вході інвертора дозволяє підтримувати середню напругу ланки постійного струму (V_{DC}) в певному діапазоні, незважаючи на зміни вхідної напруги V_{IN} . Якщо рівень вхідної напруги достатній або вищий за необхідний, то імпедансний інвертор працює як звичайний інвертор напруги з індексом модуляції $M \leq 1$. Якщо рівень напруги нижчий за необхідний, то напруга ланки постійного струму V_{DC} (її амплітудне значення) підвищується за рахунок введення режиму повної провідності, що в окремих випадках зменшує діапазон регулювання індексу модуляції. У такому випадку повний період перемикання складається з трьох режимів: активного з тривалістю t_A , нульового t_Z та режиму повної провідності t_S

$$T = t_A + t_S + t_Z. \quad (1)$$

Під час режиму повної провідності, коли відкриті всі транзистори, напруга V_{DC} має нульове значення, а енергія накопичується в індуктивностях. Вже на наступному етапі, який називають активним режимом перетворювача, накопичена енергія передається як у навантаження, так і в конденсатори імпедансної ланки, що призводить до зростання напруги на конденсаторах і у ланці постійного струму загалом. Слід зазначити, що відносна тривалість інтервалу повної провідності D_S визначає статичний коефіцієнт підсилення перетворювача K та середню напругу на конденсаторах квазі-імпедансної ланки

$$K = \frac{V_{DC}}{V_{IN}} = \frac{1}{1 - 2D_S}, \quad V_{C1} = V_{IN} \cdot \frac{1 - D_S}{1 - 2D_S} = V_C, \quad V_{C2} = V_{IN} \cdot \frac{D_S}{1 - 2D_S} = V_C - V_{IN}. \quad (2,3,4)$$

Більш докладно принцип дії описаний в згаданих вище роботах. Зокрема в них показано, що квазі-імпедансна ланка, на відміну від X-імпедансної, має неперервний вхідний струм, що є дуже важливим у випадку її використання як вхідного каскаду перетворювача для фотоелектричних або паливних елементів. Це дозволяє уникнути застосування вхідного конденсатора.

Вищезгадане обмежене використання напруги ланки постійного струму V_{DC} є основним недоліком імпедансних ланок, але не єдиним. Окремо можна також виділити значну кількість пасивних компонентів та можливість резонансних явищ. Розглянемо існуючі модифікації імпедансних ланок та їхні похідні, які були запропоновані з метою удосконалення існуючих рішень.

Похідні імпедансні ланки. На рис. 2 показано основні існуючі модифікації імпедансних ланок. Розділена імпедансна ланка, що показана на рис. 2, в, була вперше представлена в роботі [4]. Запропонована концепція має можливість поєднувати декілька незалежних вхідних джерел напруги. Така ланка має аналогічний коефіцієнт підсилення, але меншу напругу і пульсації струму в пасивних елементах. Важливим є також і те, що амплітуда напруги на напівпровідникових елементах залишається аналогічною попереднім ланкам. Серед очевидних недоліків слід відзначити асиметрію роботи схеми при асиметрії вхідних напруг. Головним джерелом втрат енергії, як і в попередніх схемах, є діод в імпедансній ланці.

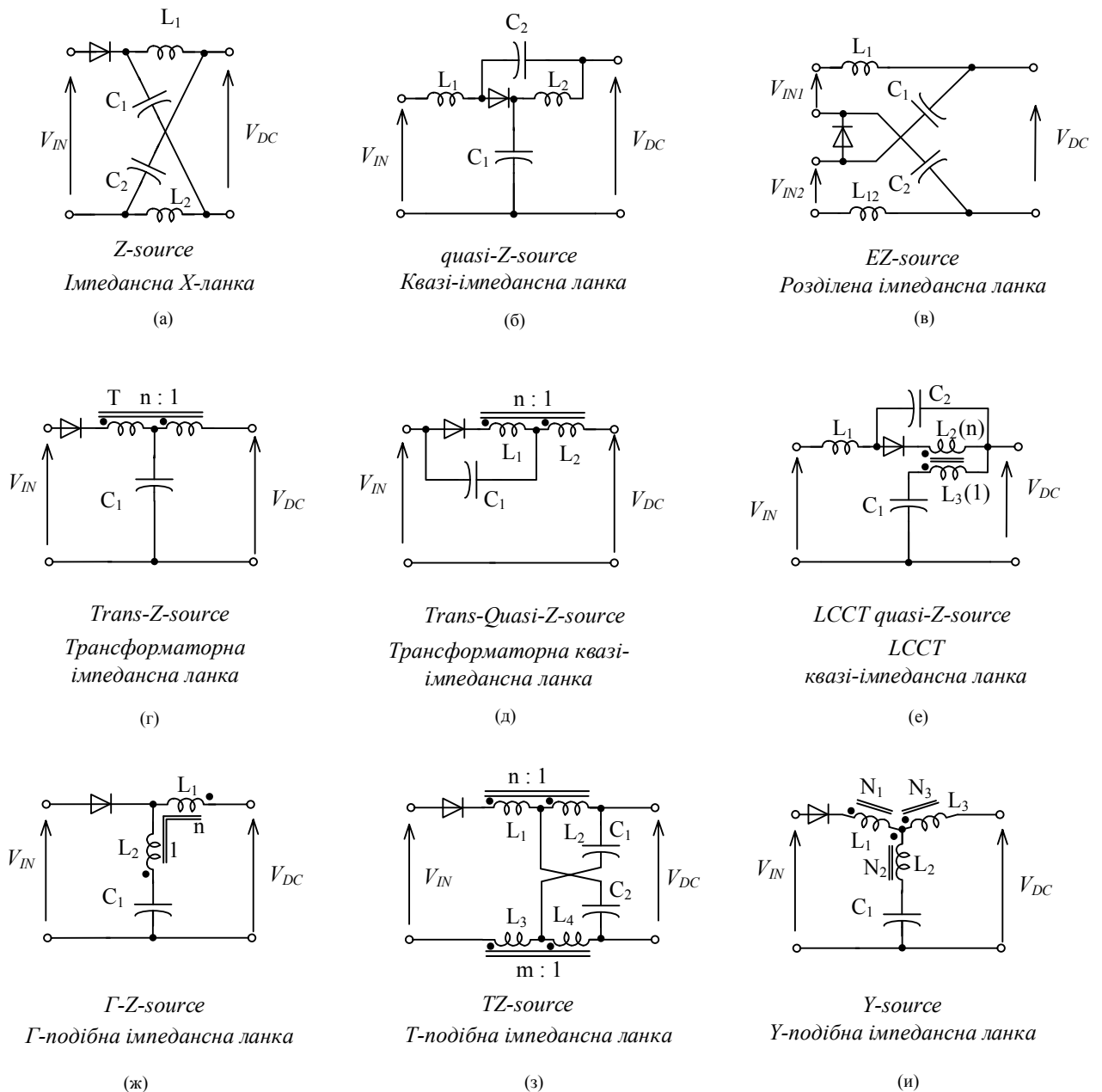


Рис. 2

Цікаве рішення (рис. 2, е) представлено в роботі [5]. Запропонована ланка отримала назву трансформаторної імпедансної ланки через наявність у схемі магнітно-зв'язаних індуктивностей. За рахунок різної кількості витків первинної та вторинної обмоток досягається більший коефіцієнт підсилення при незмінній відносній тривалості імпульсу повної провідності. Окрім того, схема має лише один конденсатор. Незважаючи на присутність слова трансформатор у назві, слід відзначити, що вищезгадані магнітні компоненти виконують роль накопичувачів енергії, що має бути враховано при розрахунку осердя.

Окрім перервного вхідного струму, головним недоліком такого схемного рішення є високі вимоги до конструкції магнітних компонентів. Зокрема, наявність індуктивності розсіювання призводить до значних стрибків струму в ланці постійного струму і додаткових втрат у транзисторах.

Трансформаторна квазі-імпедансна ланка (рис. 2, д) була запропонована в роботі [6]. Головна ідея полягає в переміщенні виводу конденсатора з точки негативного на позитивний вхідний вивід. При цьому ємність конденсатора може бути вдвічі зменшена, однак ця модифікація призводить до збільшення пульсацій вхідного струму. Слід відзначити, що в роботі [6] для досягнення неперервного вхідного струму запропоновано додати конденсатор між негативним вхідним виводом та центральною точкою магнітно-зв'язаних індуктивностей. У цілому принцип роботи схеми від цього не змінюється.

На рис. 2, *е* представлена LCCT квазіімпедансна ланка [7]. Запропонована схема поєднує високий коефіцієнт підсилення з неперервним входним струмом навіть за умови малого навантаження. Очевидно, що це досягається за рахунок збільшеної кількості пасивних компонентів. Окрім наявності магнітно-зв'язаних індуктивностей та двох конденсаторів, на вході присутня ще одна індуктивність.

Рішення на основі магнітно-зв'язаних індуктивностей отримало свій подальший розвиток у Г, Т та Y-подібних ланках, які були запропоновані в роботах [8–10] та показані на рис. 2, *ж-и* відповідно.

Г-подібна імпедансна ланка поєднує високий коефіцієнт підсилення з відносно незначною кількістю пасивних елементів. Головна відмінність полягає у оберненій залежності коефіцієнта підсилення від співвідношення витків. Зокрема, теоретичний максимум досягається при $n=1$. Як висновок, схему рекомендовано до використання там, де необхідний високий коефіцієнт підсилення напруги. Недоліки полягають у відносно великих пульсаціях струму у обмотках індуктивностей та перервному входному струмі. Слід зазначити, що існують також модифікації Г-подібної ланки з додатковими пасивними елементами, які мають неперервний входний струм [11].

Т-подібна імпедансна ланка може досягати високих значень коефіцієнта підсилення за рахунок застосування двох пар магнітно-зв'язаних індуктивностей та двох конденсаторів. Незважаючи на складність конструкції, вона має перервний входний струм, окрім того, схема може потерпати від значних перехідних струмів, що пов'язано з резонансними явищами. Ці недоліки разом з великою кількістю пасивних компонентів роблять таку схему сумнівною для практичного застосування.

Y-подібна імпедансна ланка має в своєму складі діод, три магнітно-зв'язаних індуктивності та конденсатор. Незважаючи на свою простоту та високий коефіцієнт підсилення, ця схема має ряд недоліків, які також ставлять під сумнів її практичне застосування. Зокрема, великий вплив мають індуктивності розсіювання, наявність яких призводить до стрибків струму та напруги в напівпровідниках. Слід також відзначити, що відсутні експериментальні дані в режимі понижуючого перетворювача. В роботі заявлено про теоретично широкий клас можливих перетворювачів на основі цієї ланки, але експериментально перевірена лише її робота в підвищуючому режимі.

Формули розрахунку коефіцієнта підсилення за напругою K та відносної напруги на конденсаторах V_{C1} та V_{C2} для всіх розглянутих у статті імпедансних ланок показані у зведеній таблиці.

Варіанти модифікації практично всіх вищезазначених схем узагальнені на рис. 3. Найпоширеніший спосіб модифікації полягає у використанні комутованої індуктивності, яка зображена на рис. 3, *а* [12, 13]. Приклад модифікації квазі-імпедансної ланки показаний на рис. 3, *б*. Таким чином

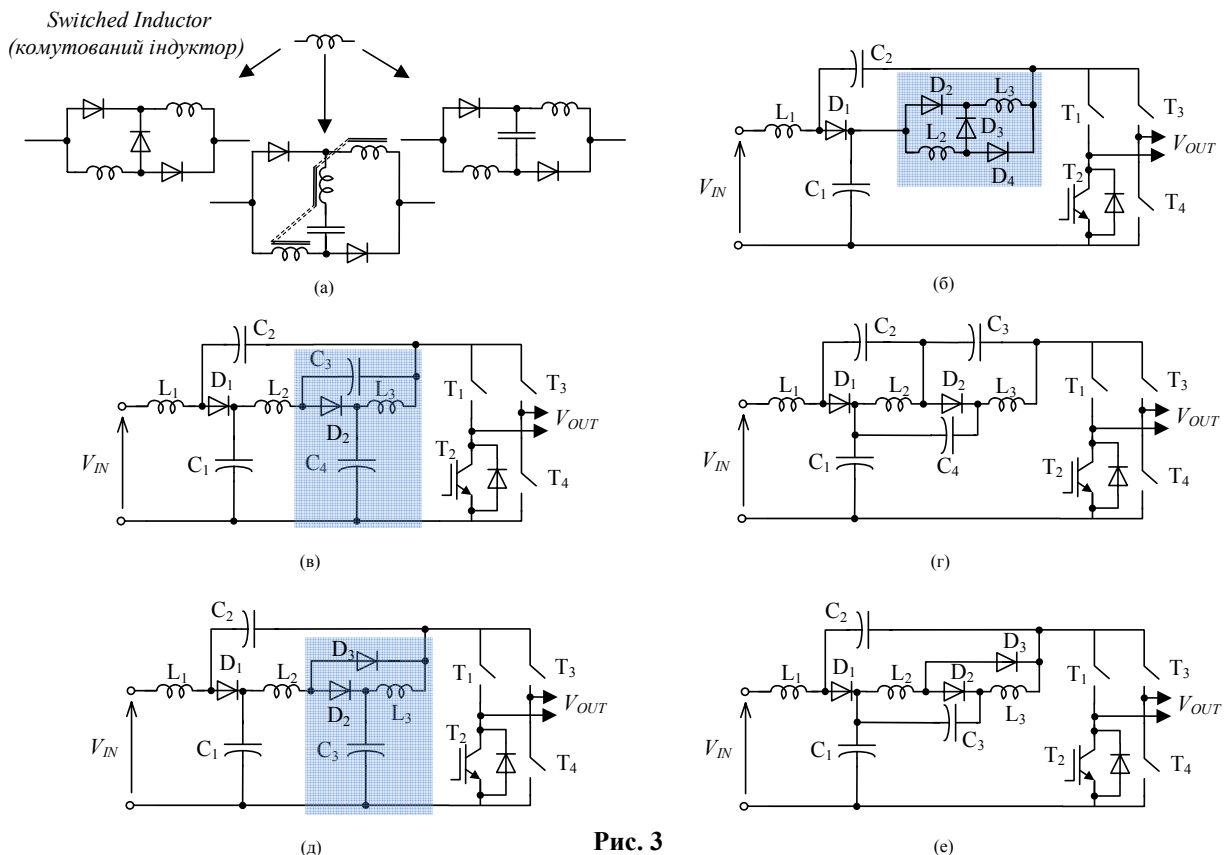


Рис. 3

збільшується коефіцієнт підсилення за рахунок додаткових індуктивностей, які виконують функцію накопичення енергії.

Каскадний спосіб модифікації квазі-імпедансної ланки проілюстрований на рис. 3, *в-е*. Зокрема, перший варіант модифікації (рис. 3, *в*) отримав назву ємнісного каскадування (САЕВ – capacitor assisted extended boost). Слід відзначити, що на рис. 3, *г* зображена подальша модифікація ємнісного каскадування, яка дає можливість зменшити розмір конденсаторів. Другий варіант каскадування (рис. 3, *д*) отримав назву діодного (ДАЕВ – diode assisted extended boost). Аналогічно ємнісному каскадуванню на рис. 3, *е* показано подальшу модифікацію діодного каскадування. Ємнісне каскадування більш прийнятне, оскільки потребує меншої кількості напівпровідникових компонентів, а значить має нижчі втрати потужності.

Всі ці підходи модифікацій суттєво обмежені в практичному використанні через велику кількість пасивних компонентів та додаткові втрати у напівпровідниках. Слід також відзначити, що на даний момент відсутні наукові публікації, присвячені дослідженню каскадної модифікації вищезгаданими способами решти імпедансних ланок.

Підсилювальні характеристики перетворювачів на основі розглянутих ланок узагальнені на рис. 4, де 1 – Z, quasi-Z-source, EZ-source; 2 – trans-Z-source, trans-quasi-Z-source, LCCT; 3 – Г-source; 4 – TZ -source; 5 – Y-source, САЕВ, ДАЕВ. Рис. 4, *а* ілюструє коефіцієнт підсилення напруги ланки постійного струму в залежності від відносної тривалості інтервалу повної провідності, в той час як рис. 4, *б* ілюструє коефіцієнт підсилення в залежності від співвідношення витків для базових та обох трансформаторних імпедансних ланок, LCCT, Y-подібної та Г-подібної ланок.

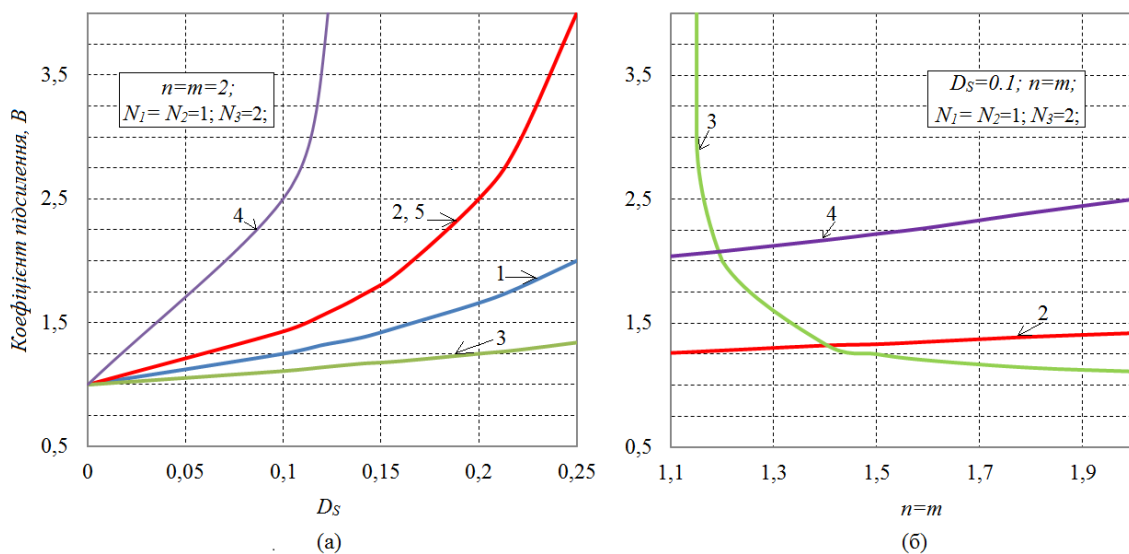


Рис. 4

Очевидно, що всі схеми мають безкінечний коефіцієнт підсилення, який на практиці обмежений втратами в перетворювачі. Як правило, відносна тривалість інтервалу повної провідності D_s змінюється в межах від 0 до 0,25. З рис. 4, *а* видно, що найменшим коефіцієнтом підсилення наділені імпедансні ланки, які не мають магнітно-зв'язаних та комутованих індуктивностей. Водночас найбільший коефіцієнт підсилення має Т-подібна імпедансна ланка за рахунок подвійної кількості магнітно-зв'язаних індуктивностей.

Коефіцієнт підсилення каскадних схем співпадає з коефіцієнтом підсилення ланок з магнітно-зв'язаними індуктивностями за умови $n=2$, а, зокрема, для обох трансформаторних ланок, LCCT та Y-подібної імпедансних ланок.

Рис. 4, *б* показує, що зі зростанням співвідношення обмоток коефіцієнт підсилення зростає в усіх схемах за виключенням Г-подібної ланки, яка має обернену залежність. Особливість цієї ланки полягає в неможливості її роботи при співвідношенні витків, рівному $n=1$.

Топологія	Коефіцієнт підсилення, B	Відносна напруга на конденсаторі C_1	Відносна напруга на конденсаторі C_2	Неперервність вхідного струму
Z-source	$\frac{1}{1-2D_S}$	$\frac{1-D_S}{1-2D_S}$	$\frac{1-D_S}{1-2D_S}$	-
quasi-Z-source	$\frac{1}{1-2D_S}$	$\frac{1-D_S}{1-2D_S}$	$\frac{D_S}{1-2D_S}$	+
EZ-source	$\frac{1}{1-2D_S}$	$\frac{1-D_S}{1-2D_S}$	$\frac{1-D_S}{1-2D_S}$	+
Trans-Z-source	$\frac{1}{1-(1+n)D_S}$	$\frac{1-D_S}{1-(1+n)D_S}$	-	-
Trans-quasi-Z-source	$\frac{1}{1-(1+n)D_S}$	$\frac{nD_S}{1-(1+n)D_S}$	-	-
LCCT quasi-Z-source	$\frac{1}{1-(1+n)D_S}$	$\frac{1-D_S}{1-(1+n)D_S}$	$\frac{nD_S}{1-(1+n)D_S}$	+
Γ -Z-source	$\frac{1}{1-\frac{n}{n-1} \cdot D_S}$	$\frac{1-D_S}{1-\frac{n}{n-1} \cdot D_S}$	-	-
TZ-source	$\frac{1}{1-(2+n+m)D_S}$	$\frac{(1+n+m)D_S}{1-(2+n+m)D_S}$	$\frac{(1+n+m)D_S}{1-(2+n+m)D_S}$	-
Y-source	$\frac{1}{1-\frac{(N_3+N_1)D_S}{(N_3-N_2)}}$	$\frac{1-D_S}{1-\frac{(N_3+N_1)}{(N_3-N_2)}D_S^2}$	-	-
CAEB, DAEB	$\frac{1}{1-3D_S}$	$\frac{1-2D_S}{1-3D_S}$	$\frac{2D_S}{1-3D_S}$	+

Перетворювачі на основі імпедансних ланок з гальванічною ізоляцією. Подальшого розвитку імпедансні ланки набули в перетворювачах, де необхідна гальванічна ізоляція входу та виходу. Зокрема, в роботі [14] представлено клас DC-AC перетворювачів з широким діапазоном регулювання та гальванічною ізоляцією на основі X-імпедансної (рис. 5, а), квазі-імпедансної (рис. 5, б) та трансформаторної ланки (рис. 5, в). Як бачимо, гальванічна ізоляція досягається шляхом заміни індуктивностей на магнітно-зв'язані індуктивності та додаванням одного додаткового ключа, який відповідає за підвищення напруги. Слід відзначити, що в цьому випадку перетворювач має вже два ступеня перетворення енергії. Такі перетворювачі можуть знайти своє призначення для відновлюваних джерел енергії, в яких необхідна гальванічна ізоляція.

Висновки. В роботі виконано порівняльний аналіз існуючих на даний момент базових імпедансних ланок для перетворювачів з джерелом напруги. В результаті аналізу виявлені їхні переваги та недоліки. За рахунок введення інтервалу повної провідності досягається високий коефіцієнт підсилення, який на практиці обмежений втратами в перетворювачі. Найменшим коефіцієнтом підсилення наділені імпедансні ланки, які не мають магнітно-зв'язаних та комутованих індуктивностей. Водночас найбільший коефіцієнт підсилення має T-подібна імпедансна ланка за рахунок подвійної кількості магнітно-зв'язаних індуктивностей.

Як наслідок, основною областю застосування є перетворювачі для відновлюваних та альтернативних джерел енергії. Окремо виділимо можливе застосування в сфері електропривода. Зокрема, в роботах [15–17] показані результати досліджень імпедансних ланок у перетворювачах з двигуном в якості навантаження.

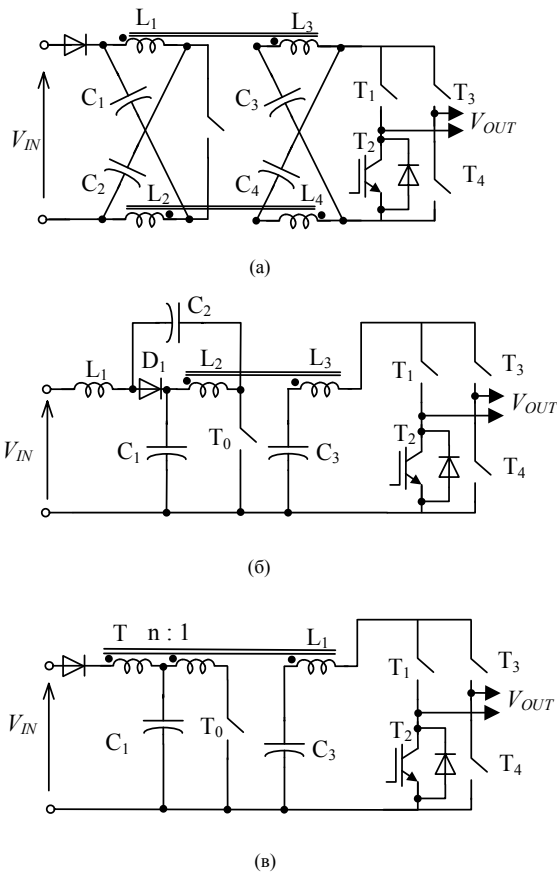


Рис. 5

Розглянуто можливі варіанти модифікації базових імпедансних ланок з наведеними прикладами. Показано принцип побудови ізолюваних перетворювачів на основі імпедансних ланок.

З іншого боку, залишається багато не розкритих питань. При наявності резонансних контурів питання стійкості таких перетворювачів є актуальним та мало дослідженим [18]. Більшість таких перетворювачів є немінімально фазовими системами, що ускладнює проектування швидкодіючих систем керування. Важливо також зазначити, що при зростанні частоти перемикання можуть зростати втрати в магнітних компонентах, значно підвищуються вимоги до їхнього конструктивного виконання та паразитних параметрів.

1. Peng F.Z. Z-Source Inverter // IEEE Trans. Ind. Appl. – 2003. – № 39(2). – Pp. 504-510.
2. Anderson J., Peng F.Z. A Class of Quasi-Z-Source Inverters // Proc. of Industry Applications Society Annual Meeting, 2008. IAS '08. IEEE. – 2008. – Pp.1-7.
3. Anderson J., Peng F.Z. Four quasi-Z-Source inverters // Proc. of IEEE Power Electronics Specialists Conference, PESC'2008. – 2008. – Pp. 2743-2749.
4. Loh P.C., Gao F., Blaabjerg F. Embedded EZ-Source Inverter // IEEE Trans. Ind. App. – 2010. – № 46(1). – Pp. 256-267.
5. Strzelecki R., Adamowicz M., Strzelecka N., Bury W. New type T-source inverter // Proc. of Compatibility

and Power Electronics (CPE), 2009 6th International Conference-Workshop. – 2009. – Pp. 191-195.

6. Adamowicz M., Guzinski J., Vinnikov D., Strzelecka N. Trans-Z-source-like Inverter with Built-in DC Current Blocking Capacitors // Proc. of Compatibility and Power Electronics (CPE), 2011 7th International Conference-Workshop. – 2011. – Pp. 137-143.
7. Adamowicz M., Strzelecki R., Peng F.Z., Guzinski J., Rub H.A. New Type LCCT-Z-Source Inverters // Proc. of EPE 2011. – 2011. – Pp. 1-10.
8. Loh P.C., Li D., Blaabjerg F. Γ -Z-Source Inverters // IEEE Trans. Power Electron. (letters). – 2013. – № 28(11). – Pp. 4880-4884.
9. Nguyen M.K., Lim Y.C., Kim Y.G. TZ-Source Inverters // IEEE Trans. Ind. Electron. – 2013. – № 60(12). – Pp. 5686-5695.
10. Swakoti Y.P., Loh P.C., Blaabjerg F., Town G.E. Y-Source Impedance Network // IEEE Trans. Power Electron. (Letter). – 2014. – № 29(7). – Pp. 3250-3254.
11. Mo W., Loh P.C., Blaabjerg F. Voltage type Γ -source Inverters with Continuous Input Current and Enhanced Voltage Boost Capability // Proc. of 15th International Power Electronics and Motion Control Conference, EPE-PEMC 2012 ECCE Europe. – 2012. – Pp. 1-8.
12. Ahmed F., Cha H., Kim S.H., Kim H.G. A High Voltage Gain Switched-Coupled-Inductor Quasi-Z-Source Inverter // Proc. of The 2014 International Power Electronics Conference IPEC-Hiroshima ECCE-ASIA. – 2014. – Pp. 480-484.
13. Vinnikov D., Roasto I., Jalakas T., Ott S. Extended Boost Quasi-Z-Source Inverters: Possibilities and Challenges // Electronics and Electrical Engineering. – 2011. – №.112(6). – Pp. 51-56.
14. Shuai J., Dong C., Peng F.Z. High frequency transformer isolated Z-source inverters // APEC. – 2011. – Pp. 442-449.
15. Dongsen S., Ge B., W. Wu, D. Bi, Peng F.Z., Haitham A.R. Quasi-Z source inverter based pole-phase modulation machine drive system // Proc. of Electrical Machines and Systems (ICEMS), 2011 International Conference on. – 2011. – № 112(6). – Pp. 1-6.
16. Rajaei A.H., Mohamadian M., Dehghan S.M., Yazdian A. Single-phase induction motor drive system using z-source inverter // Electric Power Applications, IET. – 2010. – № 4 (1). – Pp. 17-21.
17. Baby L.M., Salitha K. Speed control of maximum boost controlled Z source converter fed induction motor drive with peak DC link voltage control // Proc. of Control Communication and Computing (ICCC) 2013

International Conference on. – 2013. – Pp. 281-286.

18. Husev O. Determining of the controller parameters of the QZS DC/DC converter control system providing small signal stability // Tekhnichna Elektrodynamika. – 2013. – No 5. – Pp. 18-23. (Ukr)

УДК 621.314.1 (<http://www.teacode.com/online/udc/62/621.314.html>)

СРАВНЕНИЕ ИМПЕДАНСНЫХ ЗВЕНЬЕВ ДЛЯ ПРЕОБРАЗОВАТЕЛЕЙ С ИСТОЧНИКОМ НАПРЯЖЕНИЯ

А.А. Гусев^{1,2}, канд.техн.наук, А.И. Чуб¹, Д.В. Винников¹, докт.техн.наук

¹ - Таллиннский университет технологий,
ул. Ехитаяте, 5, Таллинн, 19086, Эстония,

² - Черниговский национальный технологический университет,
ул. Шевченко, 95, Чернигов, 14027, Украина.

e-mail: oleksandr.husev@ieee.org

Рассмотрены основные существующие на данный момент базовые импедансные звенья для преобразователей с источником напряжения. Приведен подробный анализ их преимуществ и недостатков, области применения. Отдельно рассмотрены возможные варианты модификации импедансных звеньев с приведенными примерами. Показано принцип построения изолированных преобразователей на основе импедансных звеньев.

Библ. 18, табл. 1, рис. 5.

Ключевые слова: преобразователь, импедансное звено, коэффициент усиления.

COMPARISON OF THE IMPEDANCE- SOURCE NETWORKS FOR VOLTAGE-FED CONVERTERS

O. Husev^{1,2}, A. Chub¹, D. Vinnikov¹,

¹ - Tallinn University of Technology,
str. Ehitayate, 5, Tallinn, 19086, Estonia,

² - Chernihiv National University of Technology,
str. Shevchenko, 95, Chernihiv, 14027, Ukraine.

e-mail: oleksandr.husev@ieee.org

Impedance networks cover the entire realm of electric power conversion in a wide range of applications. Many converter topologies are presented in the literature in order to overcome the limitations of the traditional voltage source, current source, classical buck-boost, unidirectional and bidirectional converter topologies. This paper presents review of the main exist impedance-source networks for voltage-fed converter applications. The detailed analysis of their pros and cons is revealed. Boost factor of the different impedance networks is compared. The impedance networks that are based on the coupled inductors can have higher boost performance due to the adjustable turn's ratio of the windings. The comparison in terms of input current behavior is presented as well. Modification examples of the impedance-sourced converters are separately considered. Design principles of the isolated and cascaded converters based on the impedance-source networks are shown. The field of application is discussed. Doe to the wide voltage regulation range along with cross conduction immunity discussed solutions are promising for the renewable energy applications.

References 18, table 1, figures 5.

Key words: voltage-fed converter, impedance-source network, boost factor.

Надійшла 04.11.2014
Остаточний варіант 25.12.2014