

УДК 621.317

И.А.Брагинец, канд.техн.наук, Е.А.Зайцев (Ин-т электродинамики НАН Украины, Киев)

ДИНАМИЧЕСКИЕ ХАРАКТЕРИСТИКИ ФАЗОВОГО ЛАЗЕРНОГО ДАТЧИКА ВИБРАЦИЙ

Рассмотрена блок-схема фазового лазерного датчика вибрации, предназначенного для измерения перемещений и низкочастотных вибраций диффузно-отражающих объектов. Проведен выбор частоты дискретизации аналого-цифрового преобразователя с учетом частотных характеристик фильтра нижних частот. Оценена случайная погрешность с учетом влияния помех. Приведены результаты экспериментальных исследований макета лазерного датчика вибраций.

Розглянуто блок-схему фазового лазерного сенсора вібрації, призначеного для вимірювання переміщень та низькочастотних вібрацій дифузійно-відбиваючих об'єктів. Проведено вибір частоти дискретизації аналого-цифрового перетворювача із урахуванням частотних характеристик фільтра нижніх частот. Оцінено випадкову похибку вимірювання, обумовлену впливом завад. Наведено результати експериментальних досліджень макета лазерного сенсора вібрації.

Современные технологии требуют непрерывного мониторинга состояния оборудования, в частности, амплитуды и частоты вибраций его составляющих. Подобные наблюдения используют в различных областях: в энергетике (вибрации лопаток газовых турбин), в авиастроении (биение турбин), в машиностроении (вибрация станков и биение деталей), в автомобильной промышленности (вибрации отдельных узлов и всего автомобиля в целом) и т.д.

Для контроля параметров вибрации используют методы, подразделяемые на две группы. К первой относятся контактные, подразумевающие механическую связь датчика с исследуемым объектом; ко второй – бесконтактные, т.е. не связанные с объектом механической связью. В первой группе наиболее простыми являются методы измерения вибрации с помощью пьезоэлектрических датчиков [11]. Они позволяют проводить измерения с высокой точностью в диапазоне низких частот и относительно больших амплитуд вибрации. Недостатками таких датчиков являются: искажение формы сигнала, влияние самого датчика на характер вибрации, что вносит дополнительную погрешность измерения. Кроме того, механическая связь датчика с исследуемым объектом не всегда допустима. Поэтому в последние годы основное внимание уделяется разработке бесконтактных методов измерения параметров вибрации [19,20]. Достоинством этих методов является отсутствие воздействия на исследуемый объект и малая инерционность. Среди последних большое распространение получили оптические методы. К измерителям вибрации, реализующих оптический метод, относятся лазерные датчики вибраций, работающие в довольно широком диапазоне амплитуд вибраций – от единиц микрометров до десятков сантиметров на расстоянии нескольких сантиметров и более от объекта измерения. Принцип действия бесконтактных измерителей чаще всего основан на применении эффекта Доплера. Такие устройства позволяют измерять амплитуду и фазу вибраций, но с их помощью затруднено исследование сложных и больших по амплитуде вибраций. В качестве недостатков следует отметить достаточно дорогостоящую и сложную оптическую часть. Кроме того, жесткие требования предъявляются к пространственной и временной когерентности лазерного источника излучения и к качеству поверхности исследуемого объекта.

В связи с вышеизложенным, целесообразным является использование фазового метода, основанного на высокочастотной модуляции интенсивности лазерного излучения с последующим измерением фазового сдвига огибающей принятого излучения. В приборах такого типа вибрации исследуемой поверхности приводят к фазовой модуляции высокочастотной огибающей принимаемого оп-

тического сигнала [11]. Использование алгоритма преобразования Гильберта позволяет выделить фазовую модуляцию исследуемого сигнала и существенно уменьшить влияние "паразитной" амплитудной модуляции на результат измерения [2]. Основными преимуществами таких приборов в отличие от рассмотренных выше являются: высокая помехоустойчивость при наличии промышленных электромагнитных полей и радиационного излучения; независимость показаний от температуры поверхности объекта измерения [1]; отсутствие контакта с поверхностью, что важно при наличии агрессивных сред; расстояние до измеряемой поверхности может достигать десятка метров; измерения производятся от диффузно-отражающих объектов.

В статье обосновывается выбор частоты дискретизации исходя из заданных динамических характеристик используемого трехзвенного RC -фильтра (максимальная частота измеряемых вибраций $f_{\max} = 1000$ Гц) и принятого критерия качества, когда дальнейшее увеличение частоты дискретизации с целью уменьшения случайной погрешности уже практически не приводит к нужному эффекту, а увеличивается только число выборок.

На рис. 1 показана блок-схема лазерного датчика вибраций, описанного в [2]. На схеме приняты следующие обозначения: Об – объектив; КО – контролируемый диффузно-отражающий объект; ЛИ – полупроводниковый лазерный излучатель; ФП – фотоприемник; Γ_{ω} – генератор модулирующих колебаний; Γ_T – гетеродин; 31, 32 – зеркала; СМ1, СМ2 – смесители; ФВ – перестраиваемый фазовращатель; ФД – фазовый детектор; ФНЧ1 и ФНЧ2 – фильтры нижних частот; ДУ – дифференциальный усилитель; АЦП – аналого-цифровой преобразователь напряжения; ОЗУ – оперативное запоминающее устройство; Инт – интерфейс; МС – микропроцессорная система; ПК – персональный компьютер.

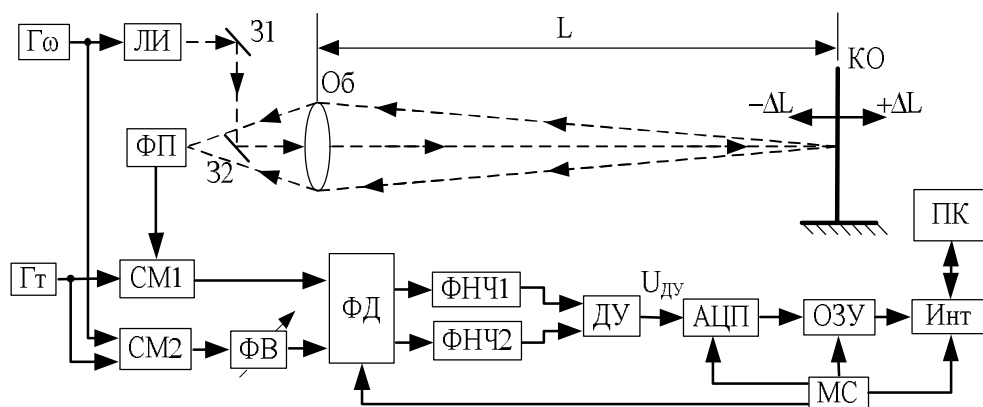


Рис. 1

Принцип работы такого датчика вибраций состоит в следующем. На контролируемый объект через Об направляется лазерное излучение, модулированное по интенсивности. Оптический сигнал, отраженный от КО, попадает на ФП. При этом фазовый сдвиг выходного напряжения ФП относительно опорного пропорционален измеряемому расстоянию L до КО. В схеме устройства используется преобразование выходного напряжения ФП и опорного сигнала, которое осуществляется с помощью смесителей СМ1 и СМ2 и гетеродина Γ_T . В ФД формируются квадратурные составляющие исследуемого сигнала, которые поступают на ФНЧ1 и ФНЧ2. В схеме используются трехзвенные фильтры нижних частот. Деление общей постоянной времени фильтра более чем на 3–4 звена уже не дает заметного выигрыша в подавлении помех [2]. ФНЧ используются для выделения постоянной составляющей выходного сигнала ФД и подавления пульсаций сигнала промежуточной частоты 80 кГц, а также для осуществления процедуры осреднения результатов измерений. Определение фазового сдвига осуществляется с помощью преобразования Гильберта. Подстраивая ФВ, добиваемся того, чтобы постоянная составляющая выходного напряжения ДУ при отсутствии вибраций была близка к нулю. Такая подстройка позволяет существенно уменьшить влияние нестабильности амплитуды исследуемого сигнала, обусловленной кратковременной нестабильностью мощности лазерного излучателя. При наличии вибраций контролируемого объекта точное значение выходного напряжения ДУ определяется как [2]

$$U_{\text{ду}} = \sqrt{2}U_m \sin[\Delta\varphi + \varphi(t)], \quad (1)$$

где U_m – амплитуда входного сигнала ДУ; $\Delta\varphi$ – некомпенсированное значение фазового сдвига, $\Delta\varphi \ll 1$; $\varphi(t)$ – фазовый сдвиг, определяемый вибрациями контролируемого объекта, пропорциональный перемещениям $\pm\Delta L$. При наличии малых вибраций, т.е. $|\varphi(t)| \ll 1$, выражение (1) можно записать в виде

$$U_{ДУ} \approx \sqrt{2}U_m [\Delta\varphi + \varphi(t)]. \quad (2)$$

Применив быстрое преобразование Фурье к (2), определим амплитудный спектр $A(f)$ сигнала $U_{ДУ}$.

Для адаптивной компенсации помехи из спектра исследуемого сигнала $A(f)$ вычитаем спектр сформированной гармонической составляющей помехи $A'_{шГ}(f)$. Эта составляющая определяется при отсутствии вибраций КО и показывает гармоники в спектральной составляющей гармонической помехи, возникающей в приборе под действием сетевых наводок, промышленных помех и т.п. После проведения вычитания получаем спектр исследуемого сигнала $A_c(f)$. Применение алгоритма адаптивной компенсации помехи позволило уменьшить влияние этой помехи в 4 раза.

Дискретизация модулированного по фазе сигнала $U_{ДУ}$ осуществляется АЦП, включенным на выходе ДУ. Для определения интервала дискретизации Δt_D АЦП, как правило, используют теорему Котельникова. Однако последняя неприменима для данного случая из-за неограниченности спектров реальных сигналов и невозможности создания идеального фильтра [6,9,10,12,13,15]. Также применение теоремы не позволяет определять стохастические характеристики погрешностей при дискретизации и наличии широкополосных помех. Кроме того, вносятся дополнительные погрешности из-за конечности времени наблюдения информационного сигнала. Интервал между отсчетами является неопределенным, так как граничная частота принимается до некоторой степени приближенной. В связи с этим частота дискретизации определяется приближенно и при завышенном значении может привести к избыточности и высоким требованиям к аппаратуре. Занижение частоты дискретизации приводит к метрологической недостоверности результатов измерения, т.е. к потере метрологической информации об объекте наблюдения. Исходя из сказанного выше, для определения Δt_D лучше использовать корреляционный метод [5]. Данный метод основан на том, что Δt_D определяется по величине автокорреляционной функции (АКФ) сигнала, а АКФ и спектр сигнала связаны между собой формулой Виннера-Хинчина [6]. Преимущество метода заключается в том, что он распространяется на сигналы с неограниченным спектром [3]. Для определения АКФ сигнала на входе АЦП рассмотрим подробнее ФНЧ, состоящий из трех последовательно включенных одинаковых RC-звеньев, и процессы, протекающие в нем.

Коэффициент передачи такого фильтра $K(j\omega) = \dot{U}_x / \dot{U}_y$ (где \dot{U}_x – входное воздействие; \dot{U}_y – выходная величина фильтра). Применив метод узловых потенциалов, с учетом схемы получим

$$K(j\omega) = \left[(j\omega RC)^3 + 6j\omega RC + 5(j\omega RC)^2 + 1 \right]^{-1}, \quad (3)$$

где $\omega = 2\pi f$ – угловая частота среза фильтра; RC – постоянная времени одного звена фильтра.

Разложив знаменатель $K(j\omega)$ на простейшие дроби, запишем коэффициент передачи в операторной форме с учетом [8]

$$K(s) = \left[(1 + T_1 s)(1 + T_2 s)(1 + T_3 s) \right]^{-1}, \quad (4)$$

где $s = j\omega RC$, $T_1 = 5,1RC$, $T_2 = 0,64RC$, $T_3 = 0,31RC$.

Найдем оригинал выражения (4) [8]

$$y(t) = \frac{T_1}{(T_1 - T_2)(T_1 - T_3)} e^{-T_1^{-1}t} + \frac{T_2}{(T_2 - T_1)(T_2 - T_3)} e^{-T_2^{-1}t} + \frac{T_3}{(T_3 - T_1)(T_3 - T_2)} e^{-T_3^{-1}t}. \quad (5)$$

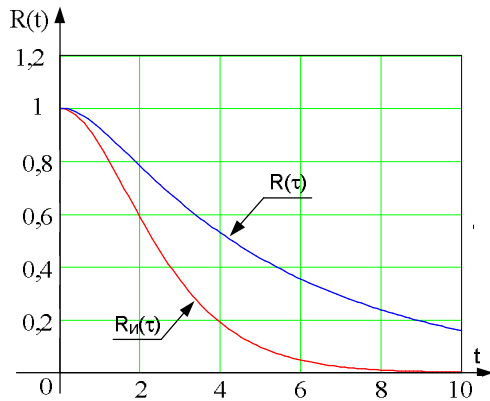


Рис. 2

Для простоты анализа примем $RC=1$. После несложных математических преобразований, учитывая (5) и при условии, что $y(t) > 0$, корреляционная функция будет иметь вид

$$R(\tau) = 0,02 \cdot e^{-3,2\tau} - 0,17 \cdot e^{-1,6\tau} + e^{-0,2\tau}, \quad (6)$$

где τ – интервал корреляции.

На рис. 2 показаны вычисленная в соответствии с (6) корреляционная функция фильтра, используемого в схеме измерителя вибрации, и корреляционная функция $R_H(\tau)$ идеального согласованного 3-звенного фильтра [14].

Рассмотрим дисперсию процесса, протекающего на выходе трехзвенного RC -фильтра нижних частот. Для этого воспользуемся тем, что [7]

$$M_{ij} = \sum_{i=1}^N \sum_{j=1}^N R_{ij} \sqrt{M_2\{\xi_i\} \cdot M_2\{\xi_j\}} = \sigma \sum_i \sum_j R_{ij}, \quad (7)$$

где N – количество выборок за время наблюдения процесса T ; i, j – индексы двумерного массива M_{ij} ; $M_2\{\xi_i\} = M_2\{\xi_j\} = \sigma$ – центральный момент второго порядка случайной величины ξ .

Для численных вычислений в стандартном математическом пакете формулу (7) с учетом (6) представим в виде

$$M_{ij}(\alpha, N) = \sigma \cdot \sum_i \sum_j (0,02 \cdot e^{-3,2\alpha i} - 0,17 \cdot e^{-1,6\alpha i} + e^{-0,2\alpha i}), \quad (8)$$

где α – масштабный коэффициент времени; $\sigma = 0,01$ – дисперсия шума, действующего в системе (получено экспериментально).

N	α	ξ_p	ξ_H
250	4	0,085	0,063
500	2	0,078	0,045
750	1,5	0,076	0,039
1000	1	0,074	0,032
2000	0,5	0,072	0,022

Результаты вычислений дисперсии процесса при различных значениях N и α приведены в таблице, где приняты следующие обозначения: ξ_p – СКО случайной погрешности для реального фильтра, используемого в схеме; ξ_H – СКО случайной погрешности для идеального согласованного трехзвенного ФНЧ и помехи типа "белый" шум.

В результате проведенных исследований при моделировании в стандартном математическом пакете было установлено, что целесообразным является выбор количества выборок N в диапазоне 500...1000 и $\alpha=1...2$. Исходя из этого и, задавшись $\alpha=1,5$, получим, что частота дискретизации

$$f_d = [\alpha \cdot \tau_f]^{-1} = 74 \text{ кГц}, \quad (9)$$

где τ_f – масштабный коэффициент времени, полученный экспериментально, $\tau_f = 9$ мс.

При этом время измерения $T_H = N / f_d = 0,01$ с при $N=750$.

С выхода АЦП выборки сигнала с частотой дискретизации $f_d = 74$ кГц пересылаются в ОЗУ под управлением МС, после чего по параллельному интерфейсу поступают в ПК, где осуществляется окончательная обработка данных [2].

Экспериментальные исследования датчика показали, что использование АЦП AD676 совместно с пересылкой по LPT порту [4] позволило увеличить частоту опроса ОЗУ до 13 кГц за счет организации непосредственного обмена данными между АЦП и ПК по сравнению с ранее используемым портом [2], в котором частота опроса составляла 833 Гц.

Для уменьшения случайной погрешности рассматриваемого оптико-электронного прибора важно обеспечение максимально возможного соотношения между полезным сигналом и шумами на выходе фотоприемника. В результате несложных математических вычислений с использованием [17] было получено отношение сигнал/шум ρ на выходе фотоприемника ФП, равное 1000.

Длина волны огибающей модулированного лазерного излучения $\lambda \approx 6000$ мм. Тогда погрешность одного измерения при определении амплитуды вибрации $\Delta A = \lambda / 2\pi \cdot \rho \approx 1,1$ мм. Учитывая, что измерения между собой коррелированы и число измерений $N=750$, погрешность определения амплитуды вибрации $\Delta A_{\Sigma} = \Delta A \cdot N \approx 0,076$ мм (таблица) при времени измерения 0,01 с. Для уменьшения этой погрешности необходимо увеличить число осреднений, а, соответственно, и время измерения, в n раз таким образом, чтобы $\Delta A_{\text{сл}} < \Delta A_{\text{сл.доп}}$, где $\Delta A_{\text{сл.доп}}$ – допустимое значение случайной погрешности определения амплитуды вибрации. Например, если допустимая погрешность определения амплитуды $\Delta A_{\text{сл.доп}} = 0,01$ мм, то $n = (\Delta A_{\Sigma} / 0,01)^2 = 57$, а время измерения при этом составит примерно 0,6 с.

Рассмотрев особенности построения и функционирования лазерных датчиков вибраций, основанных на применении фазового метода измерения расстояний, можно сделать выводы.

1. При реализации аналого-цифровой части целесообразно использовать 16-разрядный АЦП фирмы Analog Device с максимальной частотой дискретизации исследуемого сигнала, равной $f_{\text{д max}} = 100$ кГц [18].

2. Использование ЛРТ порта и выбранной структуры АЦП позволило расширить частотный диапазон вибраций до 1000 Гц, осуществить оценку амплитуд исследуемых колебаний с разрешающей способностью $\sigma \leq 0,01$ мм (при отсутствии помех).

3. Предельный порог обнаружения вибраций с учетом помех составил 0,06 мм.

1. Брагинец И.А., Кононенко А.Г., Масюренко Ю.А., Ниженский А.Д. Исследование лазерных измерителей расстояния до нагретых объектов // Праці Інституту електродинаміки НАН України. – 2005. – № 2 (11). – Частина 2. – С. 114–117.

2. Брагинец И.А., Кононенко А.Г., Масюренко Ю.А., Ниженский А.Д. Лазерный измеритель низкочастотных вибраций // Техн. електродинаміка. – 2006. – № 5. – С. 74–76.

3. Григоренко А.М. Некоторые вопросы теории технической информации. – М.: Из-во "ЮБЕКС", 1998. – 84 с.

4. Гук М.Ю. Аппаратные интерфейсы ПК. – СПб.: Питер, 2002. – 528 с.

5. Железнов Н.А. Исследование ортогональных разложений стохастических сигналов с пограничным спектром // Труды ЛКВВИА. – 1957. – Вып. 191.

6. Кавалеров Г.И., Мандельштам С.М. Введение в информационную теорию измерений. – М.: Энергия, 1974. – 375 с.

7. Левин Б.Р. Теоретические основы статистической радиотехники / В 2-х кн. Кн. 1. – 2-е изд., перераб. и доп. – М.: Сов. радио, 1974. – 552 с.

8. Макаров И.М., Менский Б.М. Линейные автоматические системы (элементы теории, методы расчета и справочный материал) / 2-е изд., перераб. и доп. – М.: Машиностроение, 1982. – 504 с.

9. Малов В.С., Куппершмидт Я.А. Телеизмерения. – М.: Энергия, 1975. – 351 с.

10. Мановцев А.П. Основы радиотелеметрии. – М.: Энергия, 1973. – 592 с.

11. Приборы и системы для измерения вибраций, шума и удара. В 2-х кн. Кн. 2. / Под ред. В.В.Клюева. – М.: Машиностроение, 1978. – 439 с.

12. Садовский А.С. Приёмо-передающие радиоустройства и системы связи: Учеб. пособие для студентов. – Ульяновск: УлГТУ, 2007. – 243 с.

13. Темников Ф.Е., Афонин В.А., Дмитриев В.И. Технические основы информационной техники. – М.: Энергия, 1979. – 512 с.

14. Тихонов В.И. Выбросы случайных процессов. – М.: Наука, 1970. – 392 с.

15. Харкевич А.А. О теореме Котельникова // Радиотехника. – 1958. – Т. 13. – С. 3–10.

16. Швецкий Б.И. Электронные измерительные приборы с цифровым отсчетом / 2-е изд. – К.: Техніка, 1970. – 268 с.

17. Якушенков Ю.Г. Теория и расчет оптико-электронных приборов / 3-е изд., перераб. и доп. – М.: Машиностроение, 1989. – 360 с.

18. Analog Device, 16-Bit 100 kSPS, Sampling ADC, REV. A, print USA, pp. 16.

19. <http://www.polytec.com>

20. <http://www.snsy.com.ua>

Надійшла 18.12.09