

П.И.Борщев, канд.техн.наук (Институт электродинамики НАН Украины, Киев), **В.Д.Ободовский** (НВП «ОСТ»)

КОРРЕКЦИЯ МЕТОДИЧЕСКИХ ПОГРЕШНОСТЕЙ ИЗМЕРЕНИЙ ПАРАМЕТРОВ ЭЛЕКТРОЭНЕРГЕТИЧЕСКОГО ОБОРУДОВАНИЯ НА ПРОМЫШЛЕННОЙ ЧАСТОТЕ

Рассмотрены методические погрешности измерений электрических величин при проведении диагностики электроэнергетического оборудования, обусловленные влиянием как внешних помех, так и неинформативных параметров измерительных цепей. Обоснованы математические выражения для автоматической вычислительной коррекции указанных погрешностей в комбинированных селективных измерителях электрических величин на промышленной частоте.

Розглянуто методичні похибки вимірювань електричних величин при проведенні діагностики електроенергетичного обладнання, що обумовлені впливом як зовнішніх завад, так і неінформативних параметрів вимірювальних кіл. Обґрунтовано математичні вирази для обчислювальної автоматичної корекції вказаних похибок у комбінованих селективних вимірювачах електричних величин на промисловій частоті.

В настоящее время для контроля технического состояния электроэнергетического оборудования все чаще применяются комбинированные селективные измерители электрических величин на промышленной частоте [2,3]. Такой прибор заменяет несколько используемых ранее устройств и позволяет измерять как диэлектрические параметры высоковольтной изоляции, так и диагностические параметры силовых трансформаторов – коэффициент трансформации, мощность потерь в режимах холостого хода и короткого замыкания. Отличительная особенность прибора – проведение прямых измерений эффективных значений первых гармоник входных токов и напряжений и фазового угла между ними. Все необходимые параметры определяются расчетным путем по результатам прямых измерений.

Результаты прямых измерений, выполняемых прибором, можно интерпретировать как параметры вращающихся на комплексной плоскости векторов, характеризующих собой два переменных сигнала промышленной частоты. Это позволяет использовать для расчета электрических цепей, в которые включается прибор, математический аппарат метода комплексных амплитуд. Задачей настоящей работы является анализ специфических методических погрешностей, возникающих при измерениях диагностических параметров электроэнергетического оборудования, а также получение математических выражений, на основе которых осуществляется вычислительная коррекция указанных погрешностей.

Первый случай – периодическое измерение диэлектрических характеристик высоковольтной изоляции. Для проведения таких измерений объект контроля отключают от рабочего напряжения и используют вспомогательный источник испытательного напряжения. При этом в большинстве случаев на объект действуют емкостные токи помех промышленной частоты от находящихся поблизости электрических шин и оборудования (токи влияния). Для исключения влияния этих токов наибольшее распространение получил расчетный метод, основанный на обработке результатов двух измерений емкости и тангенса угла потерь изоляции, проведенных при фазах испытательного напряжения, различающихся на 180° [4].

Рассмотрим особенности этого метода. На рис. 1 показан один из вариантов электрической схемы измерений диэлектрических параметров изоляции (так называемая «прямая» схема). Приняты следующие обозначения: ИДПИ – измеритель диэлектрических параметров изоляции, ИТ – испытательный повышающий трансформатор, П – переключатель полярности напряжения на первичной обмотке ИТ, C_0 – емкость высоковольтной меры, C_X – емкость изоляции (объект контроля), C_{II} – паразитная емкость между объектом контроля и источником помехи, U_C – сетевое напряжение, U_H – испытательное напряжение, U_{II} – напряжение влияющего источника (помехи), « I_0 » – вход измерителя,

на который поступает ток меры емкости, « I_X » – вход, на который поступает ток объекта, I_{II} – ток помехи.

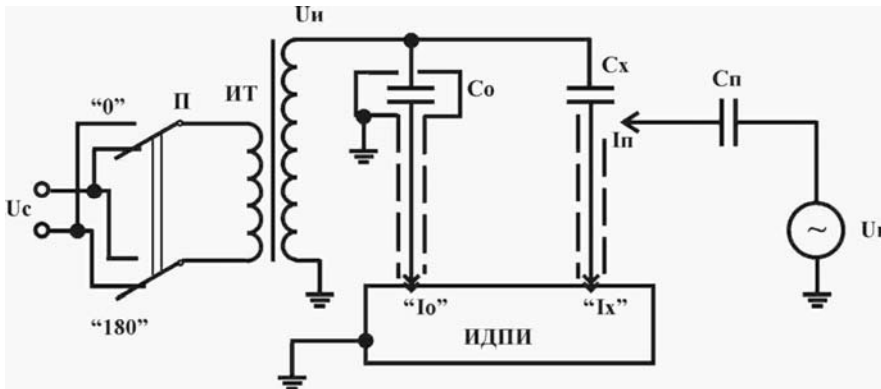


Рис. 1

Измерения производятся по схеме моста переменного тока, два плеча которого образованы мерой и объектом измерения, а другие два плеча – входными сопротивлениями измерителя. На рисунке показан ток помехи, втекающий на низковольтный вывод объекта измерения. Этот ток помехи оказывает наиболее существенное влияние на результат измерения. Токи помех на меру емкости исключаются благодаря тщательному экранированию меры. Токи помех, падающие на другие точки схемы, приводят к изменению значения испытательного напряжения, что, как известно, не влияет на результат измерения в мостовых схемах.

На рис. 2 показана векторная диаграмма токов и напряжений рассматриваемой схемы. Приняты следующие обозначения: \dot{U}_{II1} , \dot{U}_{II2} – векторы испытательных напряжений, \dot{I}_{01} , \dot{I}_{02} – векторы токов через меру емкости, \dot{I}_{X1} , \dot{I}_{X2} – векторы токов объекта, \dot{I}_{II1} , \dot{I}_{II2} – векторы токов помех, $\dot{I}_{\Sigma 1}$, $\dot{I}_{\Sigma 2}$ – векторы токов, протекающих на вход « I_X » измерителя (суммы токов объекта и помехи), \dot{I}_{Σ} – сумма векторов $\dot{I}_{\Sigma 1}$ и $\dot{I}_{\Sigma 2}$, δ – угол диэлектрических потерь объекта, Θ – фазовый угол тока помехи, φ_1 , φ_2 – фазовые углы токов $\dot{I}_{\Sigma 1}$ и $\dot{I}_{\Sigma 2}$. Индекс «1» относится к первому такту измерения, индекс «2» – ко второму.

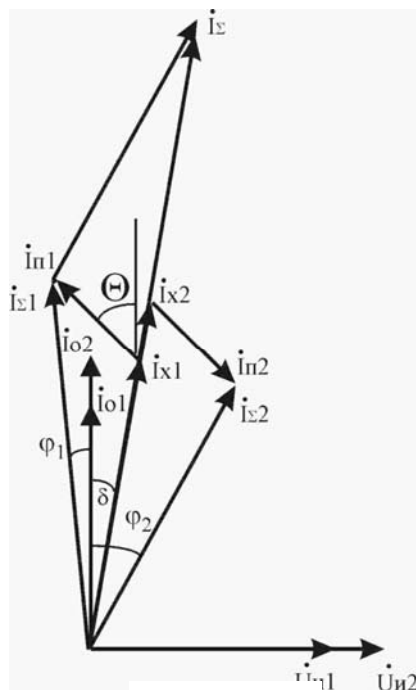


Рис. 2

В первом такте измерений переключатель Π устанавливают в положение «0». Устанавливают необходимый уровень испытательного напряжения \dot{U}_{II1} . Через меру емкости протекает ток \dot{I}_{01} , через объект измерения – \dot{I}_{X1} .

Традиционные мостовые измерители диэлектрических параметров измеряют непосредственно емкость и тангенс угла потерь изоляции. Результаты измерений емкости C'_X и тангенса угла потерь $\text{tg} \delta'$ в первом такте определяются по выражениям

$$C'_X = C_0 \frac{I_{X1} \cos \delta + I_{II1} \cos \theta}{I_{01}}, \quad (1)$$

$$\text{tg} \delta' = \frac{I_{X1} \sin \delta + I_{II1} \sin \theta}{I_{X1} \cos \delta + I_{II1} \cos \theta}, \quad (2)$$

где I_{01} , I_{X1} , I_{II1} – модули векторов (амплитуды токов), C_0 – емкость меры.

Затем испытательное напряжение уменьшают до нуля, переключатель Π устанавливают в положение «180», вновь увеличивают испытательное напряжение и производят измерение. Установить во

втором такте испытательное напряжение, точно равное напряжению в первом такте, невозможно. Поэтому на диаграмме амплитуда испытательного напряжения во втором такте $U_{И2}$ отличается от его амплитуды в первом такте $U_{И1}$. Примем

$$U_{И2} = K_U U_{И1}, \quad (3)$$

где K_U – отношение испытательных напряжений в первом и втором тактах измерений.

Изменение фазы испытательного напряжения на 180° приводит к изменениям фаз полезных токов на 180° . Предполагаем, что при этом амплитуда и фаза тока помехи не изменяются. Эта ситуация представлена на векторной диаграмме эквивалентным образом: фазы полезных токов оставлены неизменными, а фаза тока помехи изменена на 180° . Через меру емкости протекает ток \dot{I}_{02} , через объект измерения – ток $\dot{I}_{\Sigma 2}$. Амплитуды I_{02} и I_{X2} с учетом (3) определяются

$$I_{02} = K_U I_{01}, \quad (4)$$

$$I_{X2} = K_U I_{X1}. \quad (5)$$

Помеха по амплитуде не изменяется

$$I_{И2} = I_{И1}. \quad (6)$$

Результаты измерений емкости C_X'' и тангенса угла потерь $\text{tg}\delta''$ во втором такте определим аналогично (1) и (2) с учетом выражений (4) – (6)

$$C_X'' = C_0 \frac{K_U I_X \cos \delta - I_{И1} \cos \theta}{K_U I_{01}}, \quad (7)$$

$$\text{tg}\delta'' = \frac{K_U I_{X1} \sin \delta - I_{И1} \sin \theta}{K_U I_{X1} \cos \delta - I_{И1} \cos \theta}. \quad (8)$$

Расчетные результаты измерений емкости C_X и тангенса угла потерь $\text{tg}\delta$ определяют следующим образом [4]:

$$C_X = (C_X' + C_X'')/2, \quad (9)$$

$$\text{tg}\delta = \frac{\text{tg}\delta' C_X' + \text{tg}\delta'' C_X''}{C_X' + C_X''}. \quad (10)$$

После подстановки (1) и (7) в (9), а также (2) и (8) в (10) и проведения упрощающих преобразований получаем:

$$C_X = C_0 \frac{I_{X1} \cos \delta + I_{И1} \frac{K_U - 1}{2K_U} \cos \theta}{I_{01}}, \quad (11)$$

$$\text{tg}\delta = \frac{I_{X1} \sin \delta + I_{И1} \frac{K_U - 1}{2K_U} \sin \theta}{I_{X1} \cos \delta + I_{И1} \frac{K_U - 1}{2K_U} \cos \theta}. \quad (12)$$

Из сравнения выражения (11) с выражением (1), а также выражения (12) с (2) вытекает, что метод в рассматриваемых условиях не обеспечивает полного исключения влияния тока помехи. Фаза

неисключенного тока помехи равна фазе исходного тока помехи, а амплитуда зависит от неравенства испытательных напряжений в первом и втором тактах измерения. К примеру, если исходный ток помехи составлял 10% тока объекта, а испытательное напряжение во втором такте отличалось от напряжения в первом такте на 1%, то амплитуда остаточной помехи составит 0,05% от тока объекта. Как указано в [4], наибольшая погрешность измерения тангенса угла потерь, равная отношению помехи к сигналу, возникает, когда ток помехи близок по фазе к активной составляющей тока объекта. В этом случае указанная погрешность составит 0,05%, что является недопустимым.

Погрешность измерения тангенса угла потерь может быть исключена, если использовать метод совмещения фаз тока объекта и тока влияния, предусматривающий использование фазорегулятора, включенного в цепи испытательного напряжения. С помощью фазорегулятора путем нескольких итераций фазу испытательного напряжения устанавливают таким образом, чтобы емкостный ток объекта был либо синфазным, либо противофазным току помехи. После этого производят два измерения с переключением полярности испытательного напряжения, и по их результатам вычисляют емкость и тангенс угла потерь объекта. При этом не исключается погрешность измерения емкости, однако требования к этой погрешности существенно слабее, поэтому ею можно пренебречь.

Недостатки такого метода: потребность в громоздком фазорегуляторе, который к тому же нуждается в трехфазном напряжении питания; высокие требования к квалификации персонала, производящего измерения; большие затраты времени на настройку фазы испытательного напряжения; наличие большого выходного сопротивления фазорегулятора, что приводит к дополнительной погрешности измерения из-за большого тока влияния, протекающего через источник испытательного напряжения [4].

Процедура исключения влияния токов помех значительно упрощается, если для измерений использовать упомянутые выше комбинированные селективные измерители электрических величин. Такой прибор непосредственно измеряет параметры векторов входных токов: фазовые углы φ_1 и φ_2 , а также амплитуды $I_{\Sigma 1}$, $I_{\Sigma 2}$, I_{01} , I_{02} . Как видно из векторной диаграммы, представленной на рис. 2, сумма \dot{I}_{Σ} векторов токов $\dot{I}_{\Sigma 1}$ и $\dot{I}_{\Sigma 2}$, протекающих на входе « I_X » измерителя в первом и втором тактах измерений, совпадает по фазе с током объекта измерения \dot{I}_{X1} .

Для определения диэлектрических параметров объекта вначале вычисляются активная $\text{Re}(\dot{I}_{\Sigma})$ и реактивная $\text{Im}(\dot{I}_{\Sigma})$ составляющие суммарного вектора \dot{I}_{Σ} (поскольку измеряются углы между векторами и осью ординат, а не абсцисс, то в формулах косинусы и синусы меняются местами)

$$\text{Re}(\dot{I}_{\Sigma}) = I_{\Sigma 1} \sin \varphi_1 + I_{\Sigma 2} \sin \varphi_2, \quad (13)$$

$$\text{Im}(\dot{I}_{\Sigma}) = I_{\Sigma 1} \cos \varphi_1 + I_{\Sigma 2} \cos \varphi_2. \quad (14)$$

Заменим в выражениях (13) и (14) векторы $\dot{I}_{\Sigma 1}$ и $\dot{I}_{\Sigma 2}$ их составляющими

$$\text{Re}(\dot{I}_{\Sigma}) = I_{X1} \sin \delta + I_{П1} \sin \theta + K_U I_{X1} \sin \delta - I_{П1} \sin \theta, \quad (15)$$

$$\text{Im}(\dot{I}_{\Sigma}) = I_{X1} \cos \delta + I_{П1} \cos \theta + K_U I_{X1} \cos \delta - I_{П1} \cos \theta. \quad (16)$$

Составляющие тока помехи в выражениях (15) и (16) взаимно уничтожаются. Тангенс угла потерь объекта вычисляется как отношение активной составляющей вектора \dot{I}_{Σ} к его реактивной составляющей:

$$\text{tg} \delta = \text{Re}(\dot{I}_{\Sigma}) / \text{Im}(\dot{I}_{\Sigma}). \quad (17)$$

Емкость объекта вычисляется как отношение реактивной составляющей вектора \dot{I}_{Σ} к амплитуде вектора \dot{I}_{01} , умноженное на корректирующий коэффициент:

$$C_X = (1 + K_U)^{-1} \text{Im}(\dot{I}_{\Sigma}) / I_{01}. \quad (18)$$

Вычисления по формулам (13), (14), (17), (18) в разработанном устройстве осуществляет встроенный микропроцессор, на индикаторе оператор видит непосредственно расчетные результаты измерения емкости и тангенса угла потерь объекта.

Разработанный метод обеспечивает по сравнению с известными более эффективное снижение влияния помех (при условии неизменности помехи за время проведения двух измерений). При этом нет необходимости в использовании громоздкого фазорегулятора и в дополнительных затратах времени на настройку фазы испытательного напряжения.

Экспериментальная проверка показала, что использование описанного метода позволяет практически исключить влияние токов помех промышленной частоты, уровень которых достигает 10 % тока объекта измерения, при этом погрешность измерения тангенса угла потерь не превышает 0,01 %, т.е. соответствует погрешности прибора, которую он имеет в условиях отсутствия помех.

Второй случай — измерение мощности потерь силового трансформатора в режиме холостого хода. Традиционно этот параметр измерялся либо амперметром и вольтметром с последующим вычислением, либо ваттметром. В обоих случаях возникает методическая погрешность, зависящая от схемы включения приборов [1]: погрешность измерения напряжения, если вольтметр измеряет напряжение на последовательно соединенных амперметре и объекте; погрешность измерения тока, если амперметр измеряет сумму токов, протекающих через объект и вольтметр.

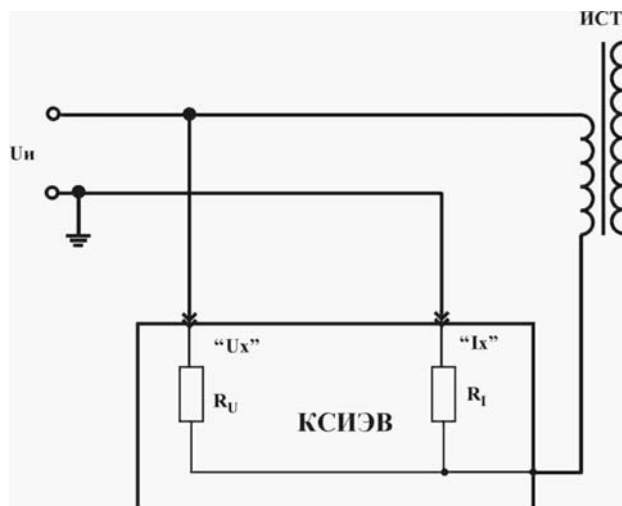


Рис. 3

Векторная диаграмма токов и напряжений рассматриваемой схемы показана на рис.4, где: $\dot{U}_и$ — вектор испытательного напряжения, \dot{I}_x, \dot{I}_{x1} — прямой и инвертированный векторы тока объекта, \dot{I}_v — вектор тока, поступающего на вход « U_x », $\dot{I}_\Sigma, \dot{I}_{\Sigma 1}$ — прямой и инвертированный векторы тока, поступающего на вход « I_x » измерителя (сумма токов объекта и «вольтметра»), φ_x — фазовый угол объекта, $\varphi_{\Sigma 1}$ — фазовый угол вектора тока, поступающего на вход « I_x ».

В данной схеме «вольтметр» измеряет напряжение на объекте, а через «амперметр» протекает ток \dot{I}_Σ , равный сумме токов объекта и «вольтметра». Поскольку оба входа прибора имеют общий контакт, подключенный к корпусу прибора, то ток, поступающий на вход « I_x », противоположен по направлению току, поступающему на вход « U_x ». Результатами прямых измерений, производимых прибором, являются значения величин U_x (амплитуда напряжения на объекте), $I_{\Sigma 1}$ и фазовый угол $\varphi_{\Sigma 1}$.

Для вычисления вектора тока через объект используется следующее выражение

$$\dot{I}_x = -(\dot{I}_{\Sigma 1} + \dot{I}_v). \quad (19)$$

В комбинированном селективном измерителе электрических величин указанная погрешность корректируется расчетным путем. На рис. 3 показана схема измерения потерь трансформатора с использованием разработанного измерителя. На рисунке обозначено: КСИЭВ — комбинированный селективный измеритель электрических величин, ИСТ — испытываемый силовой трансформатор, $U_и$ — испытательное напряжение, « U_x » — вход измеряемого напряжения, « I_x » — вход измеряемого тока, R_U, R_I — входные сопротивления прибора.

Векторная диаграмма токов и напряжений рассматриваемой схемы показана на рис.4, где:

$\dot{U}_и$ — вектор испытательного напряжения, \dot{I}_x, \dot{I}_{x1} — прямой и инвертированный векторы тока объекта, \dot{I}_v — вектор тока, поступающего на вход « U_x », $\dot{I}_\Sigma, \dot{I}_{\Sigma 1}$ — прямой и инвертированный векторы

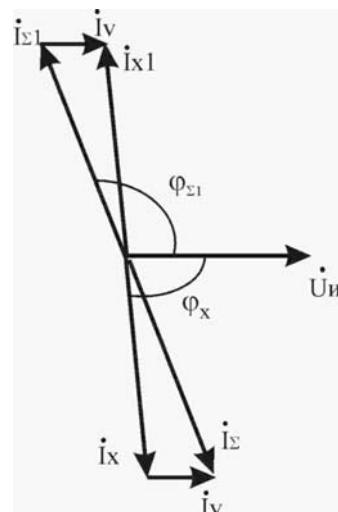


Рис. 4

Амплитуда вектора \dot{I}_V определяется как отношение измеренной амплитуды напряжения U_X к входному сопротивлению R_U , а фаза этого вектора принимается равной нулю, поскольку входное сопротивление прибора имеет активный характер.

Следовательно, действительная и мнимая составляющие вектора тока объекта определяются по следующим выражениям:

$$\operatorname{Re}(\dot{I}_X) = -I_{\Sigma 1} \cos \varphi_{\Sigma 1} - U_X / R_U, \quad (20)$$

$$\operatorname{Im}(\dot{I}_X) = -I_{\Sigma 1} \sin \varphi_{\Sigma 1}. \quad (21)$$

Используя полученные значения составляющих вектора тока объекта, по известным формулам вычисляются полная, активная и реактивная мощности, а также коэффициент мощности.

Степень уменьшения методической погрешности зависит от точности определения входного сопротивления прибора. При использовании стабильных прецизионных резисторов, имеющих допуск на значение сопротивления не более $\pm 1\%$, относительная погрешность определения амплитуды тока через вольтметр также составит около 1% , и проведение вычислительной коррекции позволит снизить влияние этого тока на результат измерения примерно в 100 раз.

Рассмотрим пример. Ток холостого хода испытываемого трансформатора при приложении напряжения 220 В составляет 100 мА, коэффициент мощности трансформатора — 0,1. По входу « U_X » прибора протекает ток 220 мкА. Если коррекцию не производить, то методические погрешности составят: относительная погрешность измерения активной мощности — 2,2 %, абсолютная погрешность измерения коэффициента мощности — 0,0022. Погрешности такого уровня являются недопустимыми для практических целей. Использование описанного метода коррекции позволяет снизить относительную методическую погрешность измерения активной мощности до 0,03 %, а абсолютную погрешность измерения коэффициента мощности — до уровня менее 0,0001. Эти значения пренебрежимо малы по сравнению с основными погрешностями измерения указанных величин, составляющими соответственно 0,7 % и 0,001.

Таким образом, проведенный анализ показывает целесообразность использования предложенного вычислительного метода для автоматической коррекции методических погрешностей измерений электрических величин при проведении диагностики электроэнергетического оборудования. Операции коррекции легко реализуются в микропроцессорных комбинированных селективных измерителях электрических величин на промышленной частоте. Коррекция позволяет снизить влияние указанных факторов в десятки раз, т.е. до пренебрежимо малых уровней по сравнению с основной погрешностью прибора.

1. Алексенко Г.В., Аирияттов А.К., Фрид Е.С. Испытание высоковольтных и мощных трансформаторов и автотрансформаторов. .1. — М.—Л.:Госэнергоиздат, 1962. — 672 с.

2. Борцев П.И. Селективный измеритель электрических величин на промышленной частоте // Техн. электродинамика. — 2005. — № 4. — С. 74—78.

3. Борцев П.И., Ободовский В.Д., Перепечкин А.Е. Прибор для контроля диэлектрических характеристик высоковольтной изоляции под рабочим напряжением // Техн. электродинамика. — 1999. — № 2. — С. 65—69.

4. Сви П.М. Методы и средства диагностики оборудования высокого напряжения. — М.: Энергоатомиздат, 1992. — 240 с.

Надійшла 17.03.2009