

ВИЗНАЧЕННЯ ПОТУЖНОСТІ ТРАНСФОРМУЮЧИХ ЕЛЕМЕНТІВ ПРИ РЕКОНФІГУРАЦІЇ ТРАНСФОРМАТОРНО-КЛЮЧОВИХ ВИКОНАВЧИХ СТРУКТУР СТАБІЛІЗАТОРІВ НАПРУГИ ЗМІННОГО СТРУМУ. АНАЛІЗ ФАКТОРІВ ВПЛИВУ

К.О. Липківський*, докт.техн.наук, **А.Г. Можаровський****, канд.техн.наук
Інститут електродинаміки НАН України,
пр. Перемоги, 56, Київ, 03057, Україна.
E-mail: lypkivskyk@ukr.net ; AnatMozhrvsk@ukr.net

Встановлена потужність трансформуючого елемента трансформаторно-ключової виконавчої структури – ТКВС стабілізатора напруги змінного струму визначається не тільки потужністю споживача, але й заданим діапазоном зміни вхідної напруги, в межах якого забезпечується незмінність (з припустимою похибкою) вихідної напруги, та обраною конфігурацією ТКВС. У роботі запропоновані аналітичні залежності, що пов'язують ці параметри, для масиву можливих конфігурацій ТКВС з 6, 7, 8 ключовими елементами та визначено доцільні варіанти конфігурацій. Наведено конкретні приклади розрахунків. Проте робота має й узагальнюючий характер, бо накреслює алгоритм створення ТКВС із більшою кількістю ключових елементів. Бібл. 9, табл. 3, рис. 9.
Ключові слова: трансформаторно-ключова виконавча структура, tap changing transformer, discrete smart transformer, стабілізатор напруги змінного струму, поле перетворення, діапазон стабілізації напруги, реконфігурація, встановлена потужність трансформатора.

У трансформаторно-ключових виконавчих структурах – ТКВС [3] перетворювачів (регуляторів, стабілізаторів) напруги змінного струму трансформуючий елемент (ТЕ) виконується з обвиткою, що секціонована або має проміжні відводи. (Для означення таких ТЕ застосовуються різні терміни: tap changing, [6, 7], tap switching [9], tap chancing [4], discrete smart transformer [8] тощо). Комутацією з'єднаними з цими відводами напівпровідникових ключових елементів (КЕ), що працюють у дискретно-разовому режимі [5], реалізується необхідна зміна коефіцієнтів передачі ТЕ (станів ТКВС) та внаслідок цього цілеспрямована зміна вихідної напруги.

Складові множини цих коефіцієнтів обираються за законом геометричної прогресії $K_j = K_1 \gamma^{1-j}$ ($j = \overline{1, J}$), де J – кількість нетотожних станів ТКВС, γ – коефіцієнт, що визначається похибкою стабілізації/регулювання вихідної напруги δ , а саме $\gamma = (1 + \delta)/(1 - \delta)$. Множині коефіцієнтів передачі ТКВС на координатній площині $U_1^* U_2^*$ (U_1^* , U_2^* – вхідна та вихідна напруги перетворювача, нормовані за номінальним значенням вхідної напруги) відповідає множина променів, що виходять з початку координат. Тангенси кутів їхніх нахилів дорівнюють значенням цих коефіцієнтів, тобто ТКВС виконує потрібне функціональне перетворення напруги (стабілізація/регулювання) у секторі, утвореному променями, що відповідають максимальному та мініимальному коефіцієнтам передачі.

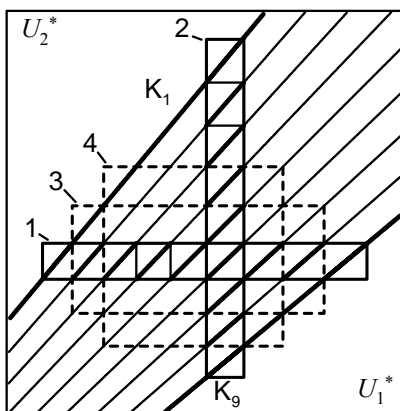


Рис. 1

На рис. 1 показано фрагмент координатної площини U_1^* , U_2^* з множиною зазначених променів для трансформаторно-ключової виконавчої структури, що має дев'ять станів ($J=9$). Між $K_1=K_{max}$ та $K_9=K_{min}$ виокремлюється "поле перетворення" (ПП) – прямокутник, обмежений максимальними та мінімальними значеннями вхідної та вихідної напруг. ПП складається з QF чарунків, де Q – кількість піддіапазонів зміни вхідної напруги, у яких відбувається стабілізація напруги з обраною похибкою δ , а F – кількість рівнів напруги, які можна отримати за допомогою такої ТКВС. У кожному qf -му ($q = \overline{1, Q}$, $f = \overline{1, F}$) з цих чарунків структура працює як звичайний двохобвитковий трансформуючий елемент із відповідним коефіцієнтом передачі. Відлік чарунків починається з того, у якому ТЕ працює з максимальним коефіцієнтом передачі.

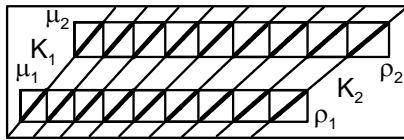
© Липківський К.О., Можаровський А.Г., 2018

*ORCID ID <http://orcid.org/0000-0002-3292-1360> ; ** <http://orcid.org/0000-0001-9801-2728>

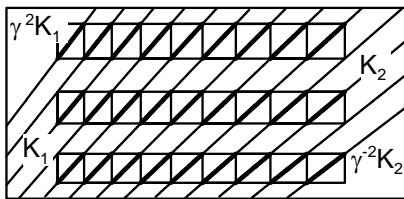
Форма ПП визначається технічним завданням на перетворювач з урахуванням того, що значення Q та F пов'язані з кількістю станів J залежністю

$$Q+F=J+1=9+1=10. \quad (1)$$

Наприклад, при необхідності стабілізації вихідної напруги на одному рівні це буде прямокутник 1 з $F=1$, $Q=9$, при регулюванні вихідної напруги за умови незмінної вхідної – прямокутник 2 з $F=9$, $Q=1$. Випадкам стабілізації на декількох рівнях відповідають, зокрема, прямокутник 3 з $F=3$, $Q=7$ та прямокутник 4 з $F=Q=5$. (Зауважимо, що останній варіант відзначається максимальною ефективністю використання площі ПП – кількістю задіяних робочих чарунків $Q \times F = 5 \times 5 = 25$, у той час як у попередніх випадках цей показник дорівнював відповідно $Q \times F = 9 \times 1 = 1 \times 9 = 9$ та $QF = 7 \times 3 = 21$).



а



б

Рис. 2

Зміна рівня напруги, що стабілізується, за незмінної множини коефіцієнтів передачі J при $Q=9$ і $F=1$ призводить до зміщення меж діапазону зміни вхідної напруги $\Delta U_J^* = \rho - \mu$, тобто: $\mu_1 \rightarrow \mu_2$, $\rho_1 \rightarrow \rho_2$ (тут μ та ρ – нормовані за номінальним значенням вхідної напруги нижня та верхня межі діапазону відповідно) (рис. 2, а). Якщо бажано залишити діапазон ΔU_J^* незмінним, доводиться у такій ТКВС змінити однотипно всю множину коефіцієнтів передачі. На рис. 2, б показано приклади підвищення у γ^2 рівня стабілізації, коли всі коефіцієнти передачі трансформуючого елемента зростають у γ^2 рази ($K'_{max} = K_1 \gamma^2$, $K'_{min} = K_9 \gamma^2$ – прямокутник 2), та зниження рівня у γ^2 рази ($K''_{max} = K_1 \gamma^{-2}$, $K''_{min} = K_9 \gamma^{-2}$ – прямокутник 3). При цьому $\Delta U_J^* = \rho - \mu = \mu(\gamma^J - 1)$ залишається незмінним.

Це можна реалізувати шляхом певної реконфігурації ТКВС – зміною місць приєднання (відводів) однієї з двох груп КЕ, які розміщуються відповідно у вхідному та вихідному колах структури. У [2] це виконано для ТКВС, представлені на рис. 3, а. У ній, як і в наступних схемах, що підлягатимуть аналізу, є два комутатори – один у вхідному, а другий у вихідному контурі ТКВС, та автотрансформатор, обвитка якого має основну секцію W_{01} , по якій нормуються всі інші секції (W_{01}^*), та D елементарних структуроутворюючих секцій W_d , кількість витків у яких також обирається за законом геометричної прогресії: $W_d^* = (\gamma - 1)\gamma^{d-1}$, $d = \overline{1, D}$. Схема рис. 3, а має 6 таких секцій ($D=6$). Спільні точки сусідніх секцій і кінець останньої і є відводами 1...7, до яких приєднуються (чи можуть приєднуватися) ключові елементи. У разі приєднання ключів V4, V5, V6 до відводів 3, 4, 5 вихідна напруга стабілізується на рівні номінального значення вхідної напруги (саме ця конфігурація структури зображена на рис. 3, а). При перекомутації цих ключів до відводів 4, 5, 6 або 5, 6, 7 (тобто при відповідній реконфігурації структури) рівень напруги, що стабілізується, збільшується у γ або γ^2 рази відповідно. Перехід ключів до відводів 2, 3, 4 або 1, 2, 3 веде, навпаки, до зменшення рівня напруги у γ або γ^2 рази.

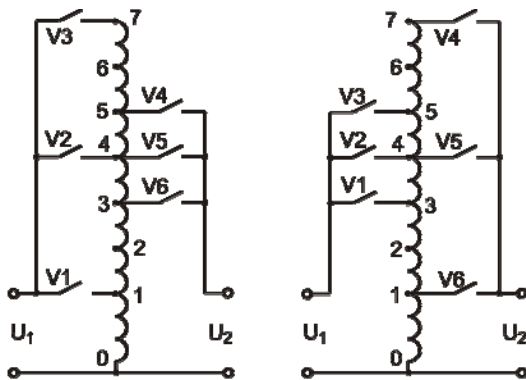


Рис. 3

Згідно з принципом багатоваріантності ТКВС можливе й інше схемне рішення цієї структури, тотожне попередній за кількістю КЕ та робочих станів (рис. 3, б). За необхідності збільшення параметра J (з метою зменшення похибки стабілізації при заданому діапазоні зміни вхідної напруги або збільшення цього діапазону при незмінному значенні похибки) можна ввести додатковий КЕ в одну з груп і отримати $J=3 \times 4 = 4 \times 3 = 12$. Введення по одному КЕ у кожену групу дозволяє мати $J=4 \times 4 = 16$. Можливе й подальше ускладнення структури, однак у більшості практичних випадків достатньо обмежуватися саме ТКВС з $J=12$ або $J=16$, яка, наприклад, гарантує стабілізацію напруги з похибкою $\delta = \pm 5\%$ у діапазоні зміни вхідної напруги приблизно $\pm 53,7$ та $\pm 64,2\%$ відповідно.

Зауважимо, що різні конфігурації однієї структури навіть при одному й тому самому J можуть відрізнятися величиною встановленої потужності ТЕ, яка визначає масогабаритні показники трансформаторно-ключової виконавчої структури. Виходячи з цього, метою роботи є порівняльний аналіз

залежностей встановленої потужності ТЕ зазначених схемних рішень ТКВС від діапазону регулювання та визначення доцільних для застосування варіантів.

Для зручності подальшого аналізу доцільно ввести певні позначення, що характеризували б окремі конфігурації ТКВС. Комутатор, який реалізує зміну вихідної напруги з мінімально можливим кроком (у γ разу) шляхом зміни провідності (вимкнено-ввімкнено) двох КЕ, приєднаних до відводів однієї структуроутворюючої секції (СС), позначимо як КССN, де N – кількість можливих станів комутатора (для конфігурацій, наведених на рис. 3, $N=3$). Другий комутатор здійснює регулювання з більшим кроком, бо комутує одночасно кілька СС, що складають певну регульовальну об'єднану секцію (ОС). Його позначимо як КОСN (N тут також дорівнює 3). Таким чином, варіант ТКВС, показаний на рис. 3, а, буде далі позначатися як КОС3 \rightarrow КСС3, а на рис. 3, б – як КСС3 \rightarrow КОС3.

Встановлену потужність трансформуючого елемента P будемо визначати як напівсуму добутків максимальних напруг та струмів усіх секцій його обвитки (у даній роботі задача покращення цього показника шляхом запропонованої у [1] методики розрахунку ТЕ з нерівномірним струмовим навантаженням секцій його обвитки не розглядається).

Визначивши через параметр γ відносні максимальні значення напруг і струмів секцій обвитки ТЕ, які зазвичай припадають на різні режими роботи, знаходимо відносну величину P^* , що забезпечує стабілізацію на одному з трьох рівнів напруги – номінальному ($U_2^* = 2\gamma/(\gamma+1)$), максимальному ($U_2^* = 2\gamma^3/(\gamma+1)$) та мінімальному ($U_2^* = 2\gamma^{-1}/(\gamma+1)$) для варіанту КОС3 \rightarrow КСС3

$$P_{nom}^* = (\gamma^2 - 1)(3\gamma^2 + 2)/2\gamma^2, \quad (2)$$

$$P_{max}^* = (\gamma^6 - 1)/\gamma^4, \quad (3)$$

$$P_{min}^* = (3\gamma^8 - \gamma^7 - \gamma^5 - 1)/2\gamma^6. \quad (4)$$

Встановлені потужності ТЕ тут і далі нормовані за значеннями максимальної потужності навантаження на відповідному рівні. Тому індекс при P^* не свідчить про величину цього параметра, а лише про рівень напруги, що стабілізується.

Для варіанту ТКВС з КСС3 \rightarrow КОС3 (рис. 3, б) відповідно маємо

$$P_{nom}^* = (\gamma^2 - 1)(\gamma^6 + 2\gamma^2 + \gamma^2 + 2)/2\gamma^2, \quad (5)$$

$$P_{max}^* = \gamma^6 - 1, \quad (6)$$

$$P_{min}^* = (\gamma - 1)(\gamma^3 + \gamma^2 + 1)(\gamma^8 + \gamma^2 + \gamma + 1)/2\gamma^6. \quad (7)$$

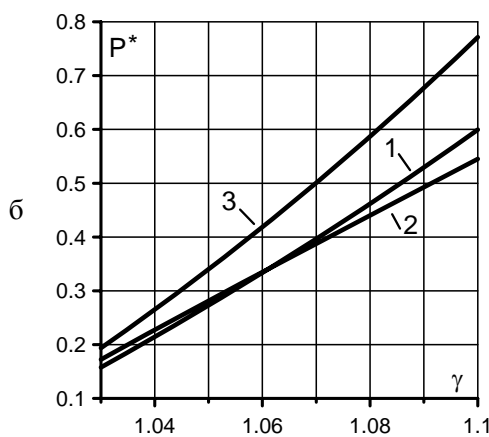
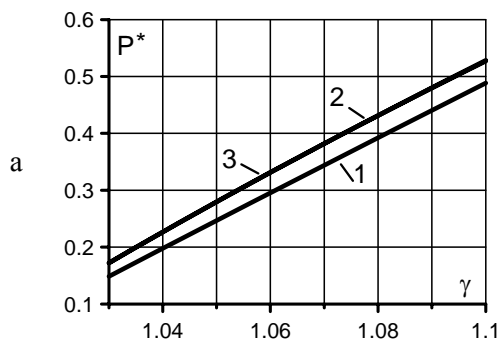


Рис. 4

Побудовані за виразами (2)-(4) та (5)-(7) залежності встановленої потужності ТЕ від параметра γ , який варіюється у діапазоні (1,03÷1,1), що відповідає зміні похибки стабілізації у прийнятних межах $\delta = \pm(1,52-4,76)\%$, показані на рис. 4, а та рис. 4, б відповідно. Їхній аналіз свідчить, що другий варіант, маючи однакову ефективність використання КЕ ($J=3 \times 3=9$), відрізняється меншою ефективністю використання встановленої потужності ТЕ. Це пояснюється значною мірою тим, що максимальна напруга на базовій секції U_{W1}^* та внаслідок цього напруга на всій обвитці $U_{\Sigma W}^*$ суттєво більша, ніж у варіанті ТКВС з КОС3 \rightarrow КСС3 (див. табл. 1). Зауважимо, що коли одна й та сама структура призна-

Таблиця 1

Режим	КОС3 \rightarrow КСС3		КСС3 \rightarrow КОС3	
	U_{W1}^*	$U_{\Sigma W}^*$	U_{W1}^*	$U_{\Sigma W}^*$
U_{2max}^*	$\gamma^2 \cdot 2\gamma/(\gamma+1)$	$\gamma^8 \cdot 2\gamma/(\gamma+1)$	$\gamma^2 \cdot 2\gamma/(\gamma+1)$	$\gamma^8 \cdot 2\gamma/(\gamma+1)$
U_{2nom}^*	$\frac{2\gamma}{\gamma+1} \gamma^{-2}$	$\frac{2\gamma}{\gamma+1} \gamma^4$	$1 \cdot 2\gamma/(\gamma+1)$	$\gamma^6 \cdot 2\gamma/(\gamma+1)$
U_{2min}^*	$\gamma^{-2} \cdot 2\gamma/(\gamma+1)$	$\gamma^4 \cdot 2\gamma/(\gamma+1)$	$\gamma^{-2} \cdot 2\gamma/(\gamma+1)$	$\gamma^4 \cdot 2\gamma/(\gamma+1)$

часться для стабілізації напруги при незмінному навантаженні на кожному з п'яти можливих рівнів (тобто з використанням усіх п'яти конфігурацій), її треба розраховувати на найвищий рівень напруги.

При задекларованому збільшенні кількості КЕ до, наприклад, 7 (при цьому $J=3 \times 4=4 \times 3=12$), схемотехнічна варіативність ТКВС зростає удвічі – можливі чотири варіанти КОСЗ → КСС4, КСС4 → КОСЗ та КОС4 → КСС3, КСС3 → КОС4, представлені відповідно на рис. 5, а, б та рис. 6, а, б у конфігураціях, що відповідають стабілізації напруги на номінальному рівні.

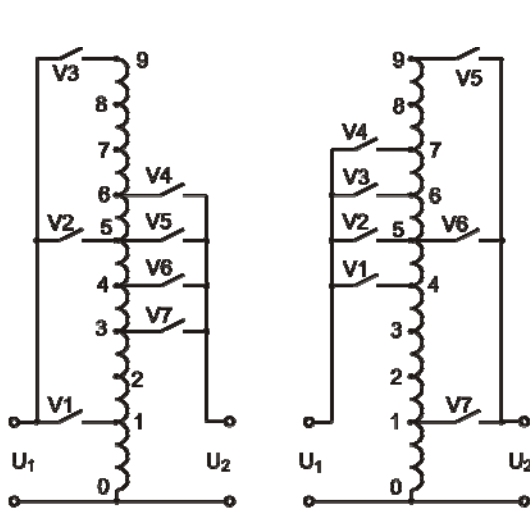


Рис. 5

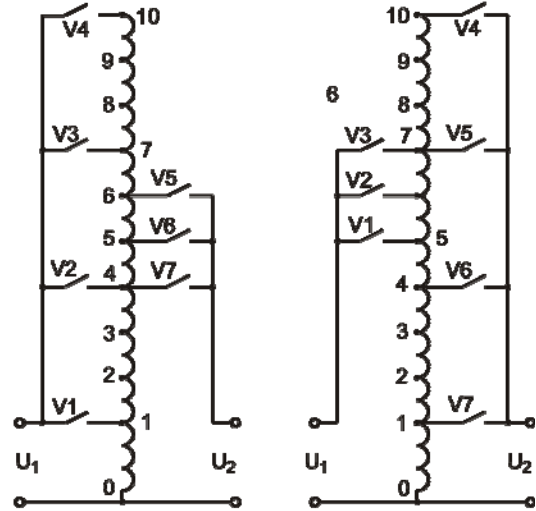


Рис. 6

У перших двох варіантах кількість рівнів напруги, що стабілізується, зростає до 6 – від $U_{2min}^* = \gamma^{-2} \cdot 2\gamma / (\gamma + 1)$ до $U_{2max}^* = \gamma^3 \cdot 2\gamma / (\gamma + 1)$. (Внаслідок того, що кількість піддіапазонів стабілізації при $J=12$ є парною, число "кроків регулювання" рівня напруги, що стабілізується, у бік збільшення й у бік зменшення різні – 3 та 2 відповідно). Залежності $P^* = f(\gamma)$ мають наступний вигляд:

– для варіанту з КОСЗ → КСС4

$$P_{nom}^* = (3\gamma^5 - \gamma^2 - 2) / 2\gamma^2, \quad (8)$$

$$P_{max}^* = (\gamma^8 - 1) / \gamma^5, \quad (9)$$

$$P_{min}^* = [(3\gamma - 1)\gamma^2 - (\gamma^7 + 1)\gamma^{-8}] / 2; \quad (10)$$

– для варіанту з КСС4 → КОСЗ

$$P_{nom}^* = [(\gamma^5 + \gamma^2 - 1)\gamma^3 - \gamma^{-3}] / 2, \quad (11)$$

$$P_{max}^* = \gamma^8 - 1, \quad (12)$$

$$P_{min}^* = [(\gamma^5 - \gamma^2 + \gamma - 1)\gamma^3 + (\gamma^4 - 1)(\gamma^4 + \gamma^3 + 1)\gamma^{-8}] / 2. \quad (13)$$

Розраховані за формулами (8)–(10) та (11)–(13) залежності $P^* = f(\gamma)$ показано відповідно на рис. 7, а та рис. 7, б. Як видно, й тут кращі показники має варіант, у якому дрібний крок регулювання напруги здійснюється комутатором вихідного контура ТКВС (КОСЗ → КСС4). Це також пояснюється тим, що у ньому до секції W_{W1} та до всієї обвитки ТЕ прикладаються менші напруги (див. табл. 2).

Щодо наступних двох варіантів – КОС4 → КСС3 та КСС3 → КОС4, то вони вигідно відрізняються більшою варіативністю (більшою кількістю можливих конфігурацій) – в них можна реалізувати чотири кроки у бік збільшення рівня напруги, що стабілізується (до $U_{2max}^* = \gamma^4 \cdot 2\gamma / (\gamma + 1)$), та три кроки у бік його

Таблиця 2

Режим	КОСЗ → КСС4		КСС4 → КОСЗ	
	U_{W1}^*	$U_{\Sigma W}^*$	U_{W1}^*	$U_{\Sigma W}^*$
U_{2max}^*	$\frac{2\gamma}{\gamma+1} \gamma^{-2}$	$\frac{2\gamma}{\gamma+1} \gamma^6$	$\gamma^3 \cdot 2\gamma / (\gamma+1)$	$\gamma^4 \cdot 2\gamma / (\gamma+1)$
U_{2nom}^*	$\frac{2\gamma}{\gamma+1} \gamma^{-2}$	$\frac{2\gamma}{\gamma+1} \gamma^6$	$1 \cdot 2\gamma / (\gamma+1)$	$\gamma^8 \cdot 2\gamma / (\gamma+1)$
U_{2min}^*	$\frac{2\gamma}{\gamma+1} \gamma^{-2}$	$\frac{2\gamma}{\gamma+1} \gamma^6$	$\gamma^{-2} \cdot 2\gamma / (\gamma+1)$	$\gamma^6 \cdot 2\gamma / (\gamma+1)$

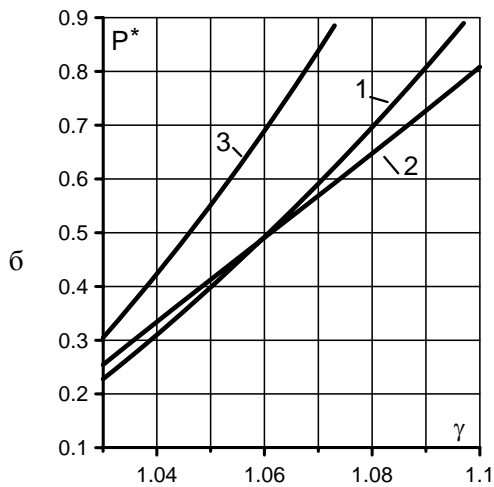
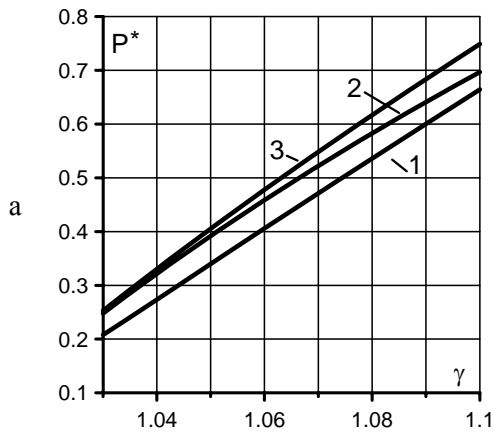


Рис. 7

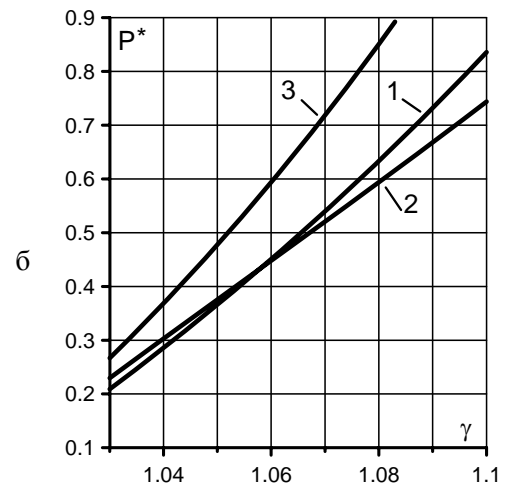
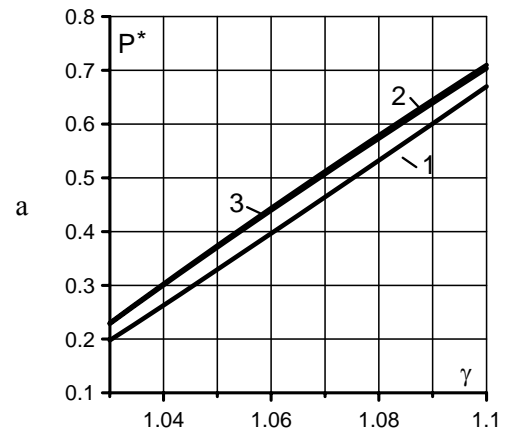


Рис. 8

зменшення (до $U_{2max}^* = \gamma^{-3} \cdot 2\gamma / (\gamma + 1)$), тобто кількість нетотожних станів (конфігурацій) такої ТКВС дорівнює 8. Для цих варіантів також отримано відповідні аналітичні залежності $P^* = f(\gamma)$:

– для варіанту з КОС4 → КСС3

$$P_{nom}^* = (4\gamma^5 - \gamma^4 - \gamma^2 - 2) / 2\gamma^3, \quad (14)$$

$$P_{max}^* = (\gamma^9 - 1) / \gamma^7, \quad (15)$$

$$P_{TE min}^* = (4\gamma^3 - \gamma^2 - \gamma^{-8} - 2) / 2\gamma; \quad (16)$$

– для варіанту з КСС4 → КОС4

$$P_{nom}^* = \left[(\gamma^5 - 1)(\gamma^4 + 1) + (\gamma - 1)(\gamma^6 + \gamma^2 + \gamma + 1)\gamma^{-4} \right] / 2, \quad (17)$$

$$P_{max}^* = \gamma^9 - 1, \quad (18)$$

$$P_{min}^* = \left[(\gamma - 1)(\gamma^3 + \gamma^2 + 1)\gamma^5 + (\gamma^3 - 1)(\gamma^8 + \gamma^6 + \gamma^3 + \gamma^2 + 1)\gamma^{-9} \right] / 2. \quad (19)$$

Побудовані за цими формулами графічні залежності $P^* = f(\gamma)$ представлені відповідно на рис. 8, а та рис. 8, б. Тут також значення встановленої потужності ТЕ менші у випадку, коли менший крок регулювання реалізується вихідним комутатором ТКВС (КОС4 → КСС3). Деяко більше розходження у цьому варіанті P_{max}^* та P_{min}^* відносно P_{nom}^* пояснюється збільшенням на 2 рівні стабілізації (станів системи при відповідних її реконфігураціях). У табл. 3 наведено вирази для визначення напруги на секції W_{01} та всій обвитці $U_{\Sigma W}^*$ ТЕ.

Таблиця 3

Режим	КОС4 → КСС3		КСС3 → КОС4	
	U_{W1}^*	$U_{\Sigma W}^*$	U_{W1}^*	$U_{\Sigma W}^*$
U_{2max}^*	$\frac{2\gamma}{\gamma+1} \gamma^{-3}$	$\frac{2\gamma}{\gamma+1} \gamma^6$	$\gamma^4 \cdot 2\gamma/(\gamma+1)$	$\gamma^{13} \cdot 2\gamma/(\gamma+1)$
U_{2nom}^*			$1 \cdot 2\gamma/(\gamma+1)$	$\gamma^9 \cdot 2\gamma/(\gamma+1)$
U_{2min}^*			$\gamma^{-3} \cdot 2\gamma/(\gamma+1)$	$\gamma^6 \cdot 2\gamma/(\gamma+1)$

повинен реалізувати n (2, 3...) дрібних (у γ раз) кроків регулювання напруги, що стабілізується, а вхідний – збільшені (у γ^n раз) кроки її регулювання (КОС4 → КСС4). Таким варіантам ТКВС притаманні майже лінійні залежності $P^* = f(\gamma)$, причому різниця між цими залежностями для різних рівнів напруги незначна.

Виходячи з цього й для варіанту ТКВС, останнього з тих, які розглядаються у цій роботі, а саме такого, що має 8 ключових елементів (тобто $J=4 \times 4=16$), були також визначені аналітичні залежності встановленої потужності ТЕ для конфігурації КОС4 → КСС4 (схематичне зображення відрізняється від попередніх лише кількістю КЕ та можливих конфігурацій – 10, тому тут не наводиться):

$$P_{nom}^* = [\gamma^6(4\gamma - 1) - \gamma^3 - 2]/2, \quad (20)$$

$$P_{max}^* = (\gamma^{12} - 1)/\gamma^9, \quad (21)$$

$$P_{min}^* = [\gamma^2(3\gamma - 1) - (\gamma^7 - 1)\gamma^{-12}]/2. \quad (22)$$

Тут також при обчисленні всі формули мають майже однакові результати.

Оскільки при розробці стабілізаторів напруги змінного струму на основі ТКВС зазвичай задаються діапазон можливих відхилень вхідної напруги від номінального значення ΔU_J^* та бажана точність стабілізації (тобто похибка δ), проаналізуємо залежність від цих показників встановленої потужності автотрансформатора для всіх розглянутих варіантів ТКВС лише для випадку стабілізації напруги на номінальному рівні. Нормоване за номінальною напругою значення діапазону для різних J визначається наступними залежностями:

$$J=9 \rightarrow \Delta U_9^* = \mu_9(\gamma_9^9 - 1) = 2(\gamma_9^9 - 1)/(\gamma_9 + 1)\gamma_9^4, \quad (23)$$

$$J=12 \rightarrow \Delta U_{12}^* = \mu_{12}(\gamma_{12}^{12} - 1) = 2(\gamma_{12}^{12} - 1)/(\gamma_{12} + 1)\gamma_{12}^5, \quad (24)$$

$$J=16 \rightarrow \Delta U_{16}^* = \mu_{16}(\gamma_{16}^{16} - 1) = 2(\gamma_{16}^{16} - 1)/(\gamma_{16} + 1)\gamma_{16}^7. \quad (25)$$

Задаючися значеннями ΔU_J^* у припустимих межах (наприклад, 0,24÷1,0), знаходимо з цих формул для ΔU_J^* значення коефіцієнта γ_J . Після його підстановки у формули (2), (8), (14), (20), отримуємо значення встановленої потужності автотрансформатора ТКВС при стабілізації напруги в заданому діапазоні зміни вхідної напруги. На рис. 9 показано відповідні графічні залежності $P^* = f(\Delta U_J^*)$ (графік 1 – для $J=16$ (КОС4 → КСС4), 2 – $J=9$ (КОС3 → КСС3), 3 – $J=12$ (КОС4 → КСС3), 4 – $J=12$ (КОС3 → КСС4)) та значення похибки стабілізації δ (графік 5 – при $J=9$, 6 – $J=12$, 7 – $J=16$).

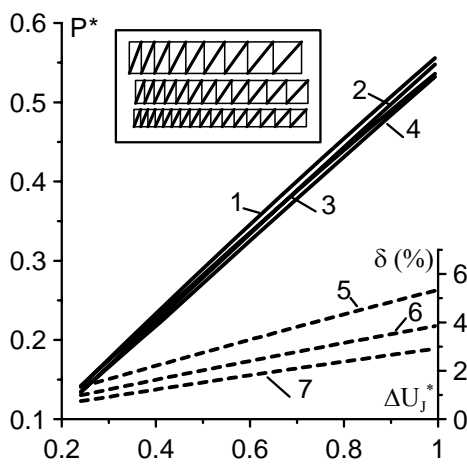


Рис. 9

Як видно, суттєве (у 1,8 раз) покращення точності стабілізації пов'язане лише зі збільшенням на 2 (33%) кількості необхідних КЕ і практично не позначається на потужності АТ, навіть може відбуватися деяке покращення цього показника, хоча слід зазначити, що для усіх обраних конфігурацій для визначення його величини з точністю приблизно 6% можна скористатися спрощеною залежністю $P^* = 0,51 \Delta U_1^* + 0,02$.

Слід зауважити, що при однаковому значенні ΔU_J^* , але різній кількості числа станів J фактичні абсолютні величини меж діапазону різні, і це треба враховувати при розробці конкретного перетворювача. На рис. 9 в окремому вікні показано

реальні робочі характеристики стабілізатора для $\Delta U_J^* = 1,02$, які ілюструють той факт, що межі діапазону непропорційно зміщуються в залежності від J і напрям цього зміщення неоднаковий.

На завершення слід зауважити, що реконфігурацією ТКВС можна не тільки цілеспрямовано змінювати рівень вихідної напруги, що стабілізується, при певному діапазоні зміни вхідної напруги, але й за необхідності зміщувати цей діапазон (щоправда, дещо змінюючи його величину) при незмінному рівні вихідної напруги. Так у ТКВС з $J=9$ при базовому значенні діапазону зміни вхідної напруги $\Delta U_9^* = \rho - \mu = 0,6$ стабілізацію номінальної вихідної напруги можна вести в одному з п'яти можливих діапазонів, при цьому величини їхніх меж матимуть інші значення, а саме: $(\mu_1=0,652, \rho_1=1,178)$, $(\mu_2=0,696, \rho_2=1,258)$, $(\mu_3=0,744, \rho_3=1,344)$, $(\mu_4=0,794, \rho_4=1,435)$, $(\mu_5=0,848, \rho_5=1,532)$.

Висновки.

1. У стабілізаторах напруги змінного струму з ТКВС цілеспрямована зміна рівня напруги, що стабілізується у максимально можливому діапазоні відхилень вхідної напруги, реалізується відповідною реконфігурацією обраного варіанту ТКВС. Кількість нетотожних конфігурацій структури визначається кількістю "незадіяних" у цьому варіанті відводів обвитки трансформуючого елемента, яка, певною мірою, залежить від кількості коефіцієнтів передачі за напругою. Так, при кількості станів $J=9$ ТКВС може працювати у 9 конфігураціях, при $J=12$ – у 6 (КОС3 → КСС4) або у 8 (КОС4 → КСС3) конфігураціях, при $J=16$ – у 10 конфігураціях. Це є ще одним свідченням багатоваріантності ТКВС.

2. Встановлена потужність трансформуючого елемента ТКВС визначається не тільки максимальною потужністю споживача на необхідному рівні напруги, але й заданим діапазоном зміни вхідної напруги, в межах якого забезпечується стабілізація вихідної напруги з незмінною похибкою $\pm\delta$, та обраною конфігурацією ТКВС.

3. Крайні показники щодо встановленої потужності трансформуючого елемента мають структури, у яких менші (мінімальні) кроки зміни напруги виконує комутатор у вихідному контурі, а більші – комутатор у вхідному контурі, тобто доцільно обирати варіанти ТКВС саме з КОСN → КССN. (Проте слід зауважити, що дуальні структури з КССN → КОСN можуть виявитися раціональними схемними рішеннями регуляторів напруги змінного струму).

4. При реконфігурації обраного варіанта ТКВС встановлена потужність трансформуючого елемента, нормована за максимальною потужністю навантаження відповідного рівня, майже не змінюється, тому у загальному випадку можна оперувати цим показником для будь-якої конфігурації, наприклад, для стабілізації напруги номінального значення.

5. Порівняння встановлених потужностей трансформуючих елементів ТКВС з різними кількостями ключових елементів (тобто при різних γ та δ), що проведено для одного й того самого діапазону зміни вхідної напруги, в якому відбувається стабілізація вихідної напруги, свідчить, що від точності стабілізації цей параметр практично не залежить.

1. Липківський К.О., Мажаровський А.Г. Моделювання трансформуючих елементів з секціонуванням обвиток у складі перетворювачів напруги змінного струму. *Техн. електродинаміка*. 2016. № 3. С. 39–44.

2. Липківський К.О. Особливості реконфігурації трансформаторно-ключової виконавчої структури стабілізатора-регулятора напруги змінного струму. *Техн. електродинаміка*. 2017. № 5. С. 47–52.

3. Липковский К.А. Трансформаторно-ключевые исполнительные структуры преобразователей переменного напряжения. Киев: *Наук. думка*, 1983. – 216 с.

4. Глоссарий электротехнических терминов. Available at: <http://chillers.ru/glossary/electro.php> (accessed 07.11.2017).

5. Bimal, K. Bose. Power Electronics – Why the Field is so Exciting. *IEEE Power Electronics Society Newsletter Fourth Quarter*. 2007. Vol. 19. No 4. Pp. 11–20.

6. Huang M., Dong L., Zhang J., Wang J., Hao Z. Research on the Differential Protection Algorithm of Multi-Tap Special Transformer. *Journal of Power and Energy Engineering*. 2014. Vol. 2. No 09. Pp. 98–105.

7. Ram G., Prasanth V., Bauer P., Bärthlein, E.M. Comparative analysis of on-load tap changing (OLTC) transformer topologies. 16th International Conf. *Power Electronics and Motion Control Conference and Exposition*. (PEMC), IEEE, 21-24 Sep. 2014, Antalya, Turkey. Pp. 918–923.

8. Willems W., Vandoorn T.L., De Kooning, J. D., Vandeveld L. Development of a smart transformer to control the power exchange of a microgrid. 4th International Conf. *Innovative Smart Grid Technologies Conference Europe* (ISGT - Europe 2013), IEEE, 6-9 Oct. 2013, At Lyngby, Pp. 1–5.

9. Electronic Tap Switching Voltage Regulator. Available at: <http://www.ustpower.com/comparing-automatic-voltage-regulation-technologies/avr-guide-electronic-tap-switching-voltage-regulator/> (accessed 07.11.2017)

ОПРЕДЕЛЕНИЕ МОЩНОСТИ ТРАНСФОРМИРУЮЩИХ ЭЛЕМЕНТОВ ПРИ РЕКОНФИГУРАЦИИ ТРАНСФОРМАТОРНО-КЛЮЧЕВЫХ ИСПОЛНИТЕЛЬНЫХ СТРУКТУР СТАБИЛИЗАТОРОВ НАПРЯЖЕНИЯ ПЕРЕМЕННОГО ТОКА. АНАЛИЗ ФАКТОРОВ ВЛИЯНИЯ

К.А. Липковский, докт.техн.наук, **А.Г. Можаровский**, канд.техн.наук

Институт электродинамики НАН Украины,

пр. Победы, 56, Киев, 03057, Украина.

E-mail: lypkivskyk@ukr.net ; AnatMozhrvsk@ukr.net

Установленная мощность трансформирующего элемента трансформаторно-ключевой исполнительной структуры – ТКВС стабилизатора напряжения переменного тока определяется не только мощностью потребителя, но и заданным диапазоном изменения входного напряжения, в пределах которого обеспечиваются неизменность (с допустимой погрешностью) выходного напряжения, и выбранной конфигурацией ТКВС. В работе предложены аналитические зависимости, связывающие эти параметры, для массива возможных конфигураций ТКВС с 6, 7, 8 ключевыми элементами и определены целесообразные варианты конфигураций. Приведены конкретные примеры расчетов. Однако работа имеет и обобщающий характер, поскольку намечает алгоритм создания ТКВС с большим количеством ключевых элементов. Библи. 9, табл. 3, рис. 9.

Ключевые слова: трансформаторно-ключевая исполнительная структура, tap changing transformer, discrete smart transformer, стабилизатор напряжения переменного тока, поле преобразования, диапазон стабилизации напряжения, реконфигурация, установленная мощность трансформатора.

DETERMINATION OF THE POWER OF TRANSFORMING ELEMENTS IN THE RECONFIGURATION OF THE TRANSFORMER-AND-SWITCHES EXECUTIVE STRUCTURES OF AC VOLTAGE STABILIZERS. ANALYSIS OF INFLUENCE FACTORS

K.O. Lypkivskiy, A.G. Mozharovskiy

Institute of Electrodynamics National Academy of Sciences of Ukraine,

pr. Peremohy, 56, Kyiv, 03057, Ukraine.

E-mail: lypkivskyk@ukr.net ; AnatMozhrvsk@ukr.net

The installed power of the transformer element of the transformer-and-switches executive structure (TSES) of the AC voltage stabilizer is determined not only by the power of the load, but also by the specified range of the input voltage variation, within which the output voltage remains unchanged (with an allowable error) and by the selected configuration of the TSES. Analytical dependencies connecting these parameters are proposed for an array of possible configurations of TSES with 6, 7, 8 switch elements and expedient configurations are determined. Specific examples of calculations are presented. However, the paper has a generalizing character, since it outlines an algorithm for creating a TSES with a large number of switch elements. References 9, tables 3, figures 9.

Key words: transformer-and-switches executive, tap changing transformer, discrete smart transformer, AC voltage stabilizers, converting field, range of voltage stabilization, reconfiguration, installed power of the transformer.

1. Lypkivskiy K.O., Mozharovskiy A.G. Simulation of the transformative elements with sectioning of the windings as part of AC voltage source converters. *Tekhnichna Elektrodynamika*. 2016. No 3. Pp. 39–44. (Ukr)
2. Lypkivskiy K.O. Features of the reconfiguration of the transformer-and-switches executive structure of the stabilizer-AC voltage regulator. *Tekhnichna Elektrodynamika*. 2017. No 5. Pp. 47–52. (Ukr)
3. Lypkivskiy K.O. Transformer-and-Switches Executive Structures of Alternating Current Voltage Converters. Kiev: Naukova Dumka, 1983. 216 p. (Rus)
4. Glossary of electrical terms. Available at: <http://chillers.ru/glossary/electro.php> (accessed 07.11.2017).
5. Bimal, K. Bose. Power Electronics – Why the Field is so Exciting. *IEEE Power Electronics Society Newsletter Fourth Quarter*. 2007. Vol. 19. No 4. Pp. 11–20.
6. Huang M., Dong L., Zhang J., Wang J., Hao Z. Research on the Differential Protection Algorithm of Multi-Tap Special Transformer. *Journal of Power and Energy Engineering*. 2014. Vol. 2. No 09. Pp. 98–105.
7. Ram G., Prasanth V., Bauer P., Bärthlein, E.M. Comparative analysis of on-load tap changing (OLTC) transformer topologies. 16th International Conf. *Power Electronics and Motion Control Conference and Exposition (PEMC)*, IEEE, 21-24 Sep. 2014, Antalya, Turkey. Pp. 918–923.
8. Willems W., Vandoorn T.L., De Kooning, J.D., Vandeveld L. Development of a smart transformer to control the power exchange of a microgrid. 4th International Conf. *Innovative Smart Grid Technologies Conference Europe (ISGT - Europe 2013)*, IEEE, 6-9 Oct. 2013, At Lyngby. Pp. 1–5.
9. Electronic Tap Switching Voltage Regulator. Available at: <http://www.ustpower.com/comparing-automatic-voltage-regulation-technologies/avr-guide-electronic-tap-switching-voltage-regulator/> (accessed 07.11.2017).

Надійшла: 14.11.2017
Остаточний варіант: 29.11.2017