

УДК 621.317

ЦИФРО-АНАЛОГОВИЙ ПЕРЕТВОРЮВАЧ ВЕЛИКОГО СТРУМУ ДЛЯ ЗАСТОСУВАННЯ В ПОРТАТИВНИХ МЕТРОЛОГІЧНИХ УСТАНОВКАХ

Ю.Ф. Тесик, докт.техн.наук, **О.Л. Карасинський**, канд.техн.наук, **Р.М. Мороз**
Інститут електродинаміки НАН України,
пр. Перемоги, 56, Київ-57, 03680, Україна.

E-mail: moroz320@yandex.ru

Запропоновано цифро-аналоговий перетворювач великого струму, заснований на принципі прямого синтезу для застосування в портативних метрологічних установках, що дозволяє отримувати струми до сотні ампер. Описано принцип дії пристрою, наведені структурні схеми, формули й графіки, що відображають процеси у відповідних ланцюгах. Бібл. 9, рис. 2.

Ключові слова: відтворення, метрологічне забезпечення, електроенергія, підсилювачі потужності, цифро-аналогове перетворення, великий струм.

Постійне зростання кількості малих і середніх підприємств призводить до збільшення споживання електроенергії і кількості приладів обліку електроенергії (ПОЕ). Кожний такий прилад потребує періодичної перевірки, яку проводять центри стандартизації, сертифікації та метрології (ЦСМ), використовуючи спеціалізовані метрологічні джерела струму і напруги чи генератори-калібратори (ГК), які відтворюють низку параметрів мережі. В умовах розрізненого розташування ПОЕ виникає потреба в оперативній їхньої перевірці на місці встановлення і експлуатації. Це можливо зробити тільки застосувавши портативні ГК, що дозволяє контролюючим органам зменшити в кілька разів витрати на проведення перевірки.

Проведені дослідження [1] показали, що наявні портативні ГК не відтворюють струми більші за 15 А, що не дозволяє використовувати їх для повірки більшості ПОЕ прямого включення. Значне обмеження вихідного струму спричинене конструкцією вихідних підсилювачів. Застосовуються підсилювачі, які працюють в режимі АВ [5], D [8] чи гібридному [6] та містять вихідні низькочастотні трансформатори струму. Таким чином, для отримання значного збільшення вихідного струму потрібно збільшувати масу і габарити трансформаторів, а звідси і всього ГК. Портативні установки провідних фірм світу мають вагу 50 кг.

Метою роботи є створення прецизійних портативних джерел високого змінного струму (до 100 А) на основі цифро-аналогових перетворювачів великого струму (ЦАПВС) вагою в кілька разів менше, ніж у кращих світових взірців.

Вчені Інституту електродинаміки НАН України активно займаються дослідженнями та розробками ГК [3]. Запропоновано напрямок розвитку високовольтного цифро-аналогового перетворювача (ВЦАП) [7], що дало можливість застосовувати їх в метрології для створення високоточних джерел напруг в ГК [2]. Перетворювач має кілька переваг. Наприклад, відсутність підсилювача, підвищуючого низькочастотного вихідного трансформатора, невеликої масу і габарити.

Суть його роботи зводиться до відтворення напівхвиль синусоїдальної напруги за допомогою транзисторної схеми комутації джерел постійних напруг, рівні яких підбираються пропорційно рівням синусоїди відповідно до моментів їхнього включення. За допомогою моста з напівхвиль формується двополярна синусоїдальна висока напруга. Даний ВЦАП являє собою ЦАП з послідовним підсумовуванням опорних напруг.

Подальші дослідження показали, що принцип прямого синтезу можливо застосовувати при побудові каналів струму ГК, що дозволить отримати високі вихідні струми без застосування громіздких вихідних трансформаторів. Запропоновано і здійснено цифро-аналоговий перетворювач великого струму. В даному ЦАПВС застосовано принцип підсумовування опорних струмів [4], але вихідним сигналом у нього є не напруга, а струм великої сили, отриманий прямим синтезом. Основу перетворювача великого струму становлять n стабілізаторів (С) струму I_1, I_2, \dots, I_n (рис. 1), рівного числу розрядів вхідного коду D, та джерело напруги U. Стабілізація струмів відбувається при реальному навантаженні R_L . Комірка стабілізатора S_i , вимкнена ключем T_i , не впливає на вихідний тестуючий сигнал.

Принцип роботи схеми полягає в тому, що вихідний струм формується від складання струмів від стабілізаторів безпосередньо ЦАПВС, шляхом подачі кодів на його входи. Вхідний двійковий код D з регістра (Р) перетворюється дешифратором (Д) в унітарний позиційний код, безпосередньо керуючий схемою комутації (СК) ключами-транзисторами T_1, T_2, \dots, T_n . Розряди A_1, A_2, \dots, A_n вхідного коду D керують станом транзисторних ключів T_1, T_2, \dots, T_n , які при $A_i=1$ подають i -й струм від стабілізатора паралельно в загальний ланцюг. Тому результуючий струм I_L буде дорівнювати сумі струмів I_i , для яких відповідний їм розряд $A_i=1$. Значення амплі-

туд кожного струму стабілізаторів підпорядковані бінарній логіці. Кожний стабілізатор формує амплітуду струму I_i у 2 рази більше амплітуди попереднього $I_i = 2I_{i-1}$.

Для двійкового вхідного коду D формула вихідного струму I_L

$$I_L = I_1 \sum_{i=1}^n A_i 2^{i-1} = I_1 (A_1 2^0 + A_2 2^1 + \dots + A_n 2^{n-1}) = I_1 D, \quad (1)$$

де $I_1 = I_{o\max} / (2^n - 1)$ – значення струму молодшого розряду, $I_{o\max}$ – необхідне найбільше значення амплітуди вихідного струму ЦАПВС. При цьому $I_n = I_1 2^{n-1}$.

Оскільки вихідний струм має змінюватися у часі t , то формула (1) набуде вигляду

$$I_L(t) = I_1 D(t). \quad (2)$$

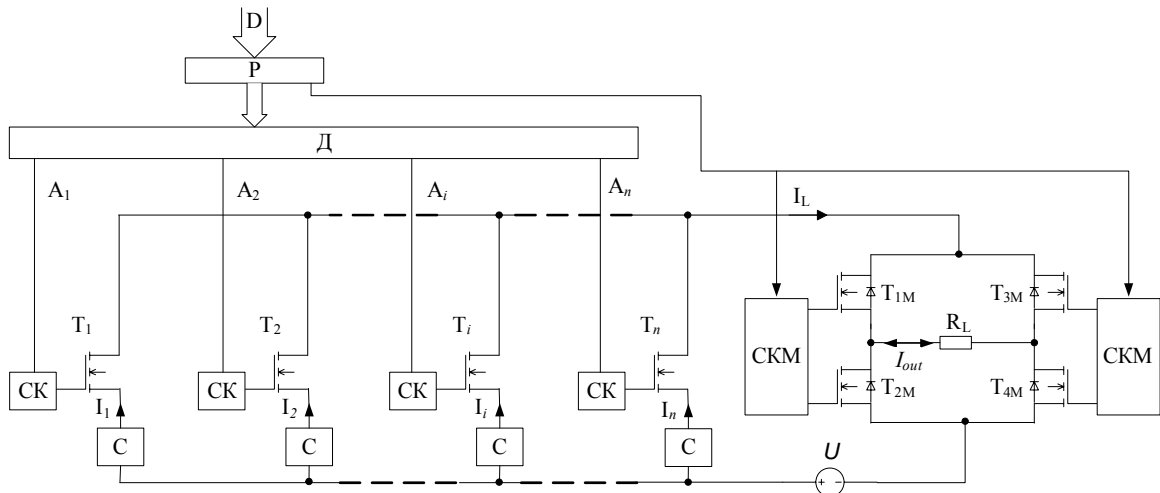


Рис. 1

Таким чином, подаючи вхідний код $D(t)$, що описує синусоїдальну напівхвилю, отримуємо безпосередньо півхвилю струму $I_L(t)$, що за допомогою мосту на транзисторах-ключах T_{1M} , T_{2M} , T_{3M} , T_{4M} і схеми комутації мосту (СКМ) перетворюється в повноцінний синусоїдальний струм $I_{out}(t)$ на навантаженні R_L (рис. 2).

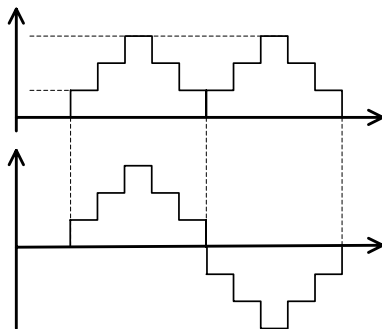


Рис. 2

Відповідно, щоб одержати змінний вихідний струм з діючим значенням 60 А і похибкою 0,2 % (достатньо для перевірки побутових ПОЕ), необхідно 10 джерел струму (0,088; 0,1762; 0,3525; 0,705; 1,41; 2,82; 5,64; 11,28; 22,56; 45,12 А). Похибка відтворення задається значенням струму молодшого розряду $I_1 = 0,088$ А. При цьому максимальна амплітуда вихідного струму I_{out} складе 90,24 А або 64 А діючого значення з коефіцієнтом спотворення синусоїдальності кривої струму близько 0,5 %.

Запропонований принцип прямого синтезу великого струму, втілений в ЦАПВС, має ряд важливих переваг. Найбільш суттєвим є відмова від громіздкого і масивного вихідного трансформатора струму.

Це призводить до значного зменшення ваги і габаритів джерела струму, що дуже важливо при створенні портативних ГК. Наприклад, вихідний трансформатор для наведених вище умов важить близько 3 кг, а для трифазного джерела їх потрібно 3 шт. Сучасний розвиток напівпровідників дає можливість комутувати струми до сотні ампер одним малогабаритним транзистором [9] без суттєвих втрат. Це дозволяє створювати ЦАПВС з меншими габаритами в декілька разів ніж підсилювач. Безпосереднє керування силовими транзисторами за допомогою цифрового коду дозволяє уникнути додаткових витрат на підсилювач потужності, впливу перешкод і нелінійних спотворень. Досягається висока стабільність амплітуд і фазових зсувів відтворених сигналів.

В Інституті електродинаміки НАН України створено експериментальну портативну метрологічну установку на струм до 60 А на основі ЦАПВС, яка успішно пройшла метрологічну атестацію в Укрметрестандарті. Продовжуються роботи по підвищенню робочого струму до 100 А.

Використовуючи запропонований ЦАПВС, оснований на принципі прямого синтезу великого струму, можна створювати портативні ГК з вихідним струмом до сотень ампер і вагою в кілька разів меншою, ніж у калібраторах провідних фірм світу. Розрахунки показують, що вага шестиканального калібратора струмів і напруг, створеного на основі ВЦАП і ЦАПВС, не перевищуватиме 12 кг.

Серійне виробництво ГК дасть можливість задовольнити потреби держави у портативних метрологічних установках для забезпечення оперативної перевірки ПОЕ без їхнього демонтажу.

1. Мороз Р.Н., Тесик Ю.Ф. Сравнительный анализ характеристик измерительных усилителей мощности, применяемых в метрологическом оборудовании // Праці Ін-ту електродинаміки НАН України. – 2014. – Випуск 37. – С. 114 – 124.
2. Таранов С.Г., Тесик Ю.Ф., Карасинский О.Л., Мороз Р.Н. Развитие принципов построения высоковольтных цифро-аналоговых преобразователей // Технічна електродинаміка. – 2014. – № 4. – С. 64–66.
3. Тесик Ю.Ф., Карасинский О.Л. Многофазный генератор для моделирования параметров трехфазной сети // Праці Ін-ту електродинаміки НАН України. Електротехніка. – 2001. – С. 98–104.
4. Федоров В.Т., Телец В.А. Микросхемы ЦАП и АЦП: функционирование, параметры, применение. – М.: Энергоатомиздат, 1990. – 319 с.
5. Чухломин И.Е. Принципы построения калибратора переменного напряжения и тока повышенной точности // III-я науч. конф. аспирантов и докторантов "Научный поиск. Технические науки". – Южноуральск: Издательский центр ЮУрГУ, 2011. – Т. 2 – С. 149–151.
6. Lavric H., Voncina D. A precision hybrid amplifier for voltage calibration systems // MIDEM 34(2004)1. – Pp. 37 – 42
7. Petkovsek M., Zajec P., Nastran J., Voncina D. Multilevel bipolar high voltage pulse source - interlock dead time reduction // EUROCON 2003. Computer as a Tool. The IEEE Region 8. – 2003. – Vol. 2. – Pp. 240 – 243
8. Zajec P., Nastran J. Power calibrator using switched mode voltage source // IEEE Transactions on Instrumentation and Measurement. – 2000. – Vol. 49. – No 4. – Pp. 790 – 794.
9. AOB1404L. Available at: http://www.aosmd.com/res/data_sheets/AOB1404L.pdf (accessed 17.02.2016)

УДК 621.317

ЦИФРО-АНАЛОГОВЫЙ ПРЕОБРАЗОВАТЕЛЬ БОЛЬШОГО ТОКА ДЛЯ ПРИМЕНЕНИЯ В МЕТРОЛОГИЧЕСКИХ ПОРТАТИВНЫХ УСТАНОВКАХ

Ю.Ф.Тесик, докт.техт.наук, **О.Л.Карасинский**, канд.техн.наук, **Р.Н.Мороз**

Институт электродинамики НАН Украины,

пр. Победы, 56, Киев-57, 03680, Украина. E-mail: moroz320@yandex.ru

Предложен цифро-аналоговый преобразователь большого тока, основанный на принципе прямого синтеза для применения в портативных метрологических установках, что позволяет получать токи до сотни ампер. Описаны принцип действия устройства, приведены структурные схемы, формулы и графики, отражающие процессы в соответствующих цепях. Библ. 9, рис. 2.

Ключевые слова: воспроизведение, метрологическое обеспечение, электроэнергия, усилители мощности, цифро-аналоговое преобразование, большой ток.

DIGITAL-TO-ANALOG CONVERTER FOR HIGHER CURRENT APPLICATIONS IN PORTABLE METROLOGY POWER SOURCES

Yu.F.Tesik, O.L.Karasinskiy, R.N.Moroz

Institute of Electrodynamics National Academy of Science of Ukraine,

pr. Peremohy, 56, Kyiv-57, 03680, Ukraine. E-mail: moroz320@yandex.ru

DAC large current based on the principle of direct synthesis for use in portable metrology power sources that produces currents up to hundreds of amperes is proposed. The principle of operation units described block diagrams, equations and graphs which reflect pro-processes in the respective circuits are presented. References 9, figures 2.

Key words: reproduction, metrological provision, electricity, power amplifiers, voltage digital-analog conversion, high current.

1. Moroz R.N., Tesik Yu.F. Comparative analysis of performance measuring power amplifiers applied in generators-calibrators and metrological equipment // Pratsi Instytutu Elektrodynamiky Natsionalnoi Akademii Nauk Ukrainy. – 2014. – Vol. 37. – Pp. 114 – 124. (Rus)
2. Taranov S.G., Karasinskiy O.L., Tesik Yu.F., Moroz R.N. Development of principles of construction of switching reference voltages of high-voltage DAC // Tekhnichna Elektrodynamika. – 2014. – No 4. – Pp. 64–66. (Rus)
3. Tesik Yu.F., Karasinskiy O.L. Multiphase generator for modeling parameters of three-phase network // Pratsi Instytutu Elektrodynamiky Natsionalnoi Akademii Nauk Ukrainy. Elektrotekhніка. – 2001. – Pp. 98–104. (Rus)
4. Fedorov V.T., Telets V.A. Microchips DAC and ADC: functioning, parameters, application. – Moskva: Energoatomizdat, 1990. – 319 p. (Rus)
5. Chukhlomin I.E. Principles of calibrator AC voltage and current of high accuracy // III nauch. konf. aspirantov i doktorantov "Nauchnyi poisk. Tekhnicheskie nauki". – Yuzhnouralsk: Izdatelskii tsentr YuUrGU, 2011. – Vol. 2 – Pp. 149–151. (Rus)
6. Lavric H., Voncina D. A precision hybrid amplifier for voltage calibration systems // MIDEM 34(2004)1, Pp. 37 – 42
7. Petkovsek M., Zajec P., Nastran J., Voncina D. Multilevel bipolar high voltage pulse source - interlock dead time reduction. - EUROCON 2003. Computer as a Tool. The IEEE Region 8. – 2003. – Vol.: 2. – Pp. 240 – 243.
8. Zajec P., Nastran J. Power calibrator using switched mode voltage source // IEEE Transactions on Instrumentation and Measurement. – 2000. – Vol. 49. – No 4. – Pp. 790 – 794.
9. AOB1404L. Available at: http://www.aosmd.com/res/data_sheets/AOB1404L.pdf (accessed 17.02.2016)

Надійшла 15.03.2016
Остаточний варіант 29.06.2016