

УДК 621.314.58

ФОРМУВАННЯ ВХІДНОГО СТРУМУ МАТРИЧНОГО ПЕРЕТВОРЮВАЧА У КОВЗНОМУ РЕЖИМІ ПРИ НЕСИМЕТРІЇ НАПРУГ ЖИВЛЕННЯ

Мисак Т.В., канд.техн.наук, **Михальський В.М.**, докт.техн.наук
 Інститут електродинаміки Національної академії наук України,
 пр. Перемоги, 56, Київ-57, Україна, 03680.
 E-mail: taras@igbt.com.ua

Об'єктом дослідження є матричний перетворювач з вхідним LC-фільтром та керуванням у ковзному режимі за наявності несиметрії напруг живлення трифазної мережі. Використання функцій Ляпунова дозволило одержати рівняння для лінії ковзання при реалізації стратегії нульового фазового зсуву при керуванні вхідним струмом. Отримано умови існування ковзного режиму в залежності від ступеня несиметрії. Представлено результати моделювання. Бібл. 4, рис. 5.

Ключові слова: матричний перетворювач, ковзний режим, несиметрія напруги, вхідний струм, функція Ляпунова.

Вступ. Матричний перетворювач (МП), основною особливістю якого є пряме перетворення електричної енергії змінного струму, не має в своєму складі, на відміну від перетворювачів з ланкою постійного струму, громіздких накопичувачів енергії. Тому МП, забезпечуючи прямий обмін енергією між навантаженням та мережею живлення, крім того, що дозволяє отримувати близькі до синусоїдальних вихідні струми та напруги, надає можливість управління вхідним коефіцієнтом потужності. З іншого боку, МП має дещо більше можливостей для застосування сучасних методів керування, направлених на підвищення якості як вхідної, так і вихідної енергії [1]. Посилення уваги до дослідження та впровадження МП традиційної топології, яке спостерігається сьогодні, пов'язане насамперед з можливістю застосування нових методів керування. Поширені методи керування МП реалізуються на основі скалярних або векторних принципів в залежності від вимог до процесів перетворення енергії в цілому, необхідної якості вхідної та вихідної енергії перетворювача, обмежень по частоті комутації, обчислювальних можливостей систем керування (СК) МП. Відомі рішення, що використовують скалярні методи керування в рамках детермінованих систем, не забезпечують незмінної якості вхідного струму МП у процесі регулювання вихідної частоти та напруги за наявності різноманітних постійно діючих збурень та завад. Використання розривності характеристики напівпровідникових силових ключів дає можливість застосування при синтезі керування МП методів теорії систем зі змінною структурою та отримання переваг, характерних для систем такого класу [3].

Постановка задачі. Структурну схему системи, яка складається з МП, вхідного LC-фільтра та навантаження, показано на рис. 1.

За умови ідеальності двонаправлених ключів та мережі живлення, імпедансом якої можна знехтувати, система може бути описана векторно-матричними рівняннями

$$\frac{d}{dt} \begin{bmatrix} I_L \\ U_C \end{bmatrix} = [A] \begin{bmatrix} I_L \\ U_C \end{bmatrix} + [B] |U_1|;$$

$$|U_2| = [H] |U_C|;$$

$$\frac{dX}{dt} = f(X, t) + |U_2|,$$

де U_1 – просторовий вектор напруги мережі живлення; U_2 – просторовий вектор вихідної напруги МП; H – мат-

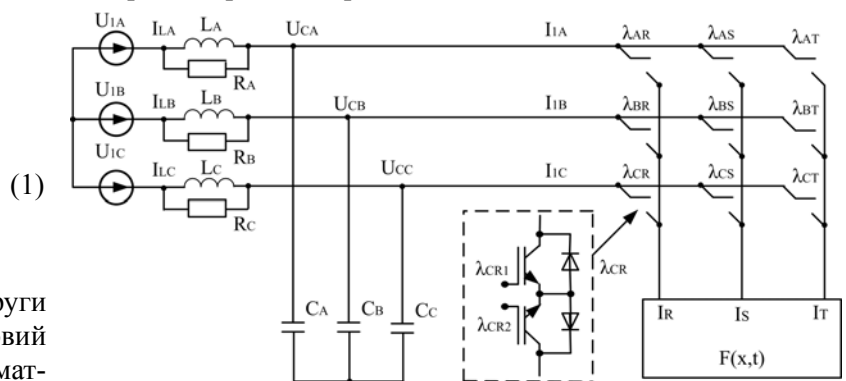


Рис. 1

риця перемикачів $[\lambda_{ij}]$, $\{i, j\}=1 \dots 3$; I_L , U_C – вектори струмів в індуктивностях та напруг на ємностях фільтра; $[A]$, $[B]$ – матриці коефіцієнтів відповідних розмірностей; X – вектор розмірності n .

Припустимо, що навантаження може бути представлено диференціальними рівняннями відносно X , причому ці рівняння за допомогою неособливого перетворення можна звести до вигляду

$$dX / dt = f_1(X, I_2, t), \quad dI_2 / dt = f_2(X, I_2, t) + A I_2 + B(u), \quad (2)$$

де $I_2 = [I_R \ I_S \ I_T]^T$ – вектор-стовпець вихідного струму МП, $A = [a_{ij}]$, $\{i, j = 1, 2, 3\}$, $B(u) = -[E] U_2$, $[E]$ – одинична матриця.

Отже, маємо можливість перейти до схеми заміщення на рис. 2.

За наявності таких припущень можна провести синтез керування в системі «мережа – LC-фільтр – МП – навантаження» примусовим введенням ковзного режиму формування вихідної напруги та вхідного струму з бажаними параметрами [2].

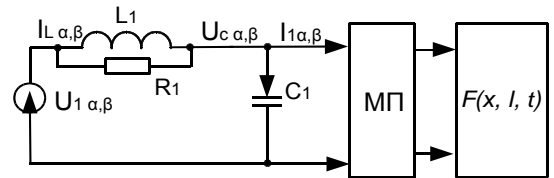


Рис. 2

Проблеми формування синусоїдальних напруг на виході і струмів на вході МП виникають, коли система напруг живлення несиметрична і/або спотворена. На відміну від перетворювачів з ланкою постійного струму, у яких внаслідок наявності енергонакопичуючих силових реактивних елементів спрощується умовне розділення або формальне рознесення вихідних і вхідних ланок і, тим самим, забезпечується роздільне формування в них напруг та струмів, МП через безпосередній зв'язок вихідних фаз з вхідними, чутливі до будь-яких спотворень напруг мережі живлення.

Рішення задачі. Задамося стратегією модуляції, яка заснована на забезпеченні нульового фазового зсуву між просторовими векторами вхідних напруги $u_{i\phi}$ і струму i_i (стратегія I) [1]. У цьому випадку просторовий вектор фазної напруги мережі в умовах несиметрії може бути виражений з використанням прямої і зворотної послідовностей

$$U_1 = \mathbf{u}_p + \mathbf{u}_n^* = U_p e^{j\omega_i t} + U_n^* e^{-j\omega_i t}, \quad (3)$$

де вектори прямої та зворотної симетричних складових фазних напруг мережі визначено, як:

$$U_p = \frac{1}{3} (U_{Am} e^{j\alpha_A} + \mathbf{a} U_{Bm} e^{j\alpha_B} + \mathbf{a}^2 U_{Cm} e^{j\alpha_C}), \quad (4)$$

$$U_n^* = \frac{1}{3} (U_{Am} e^{-j\alpha_A} + \mathbf{a} U_{Bm} e^{-j\alpha_B} + \mathbf{a}^2 U_{Cm} e^{-j\alpha_C}).$$

Просторові вектори $\mathbf{u}_p = U_p e^{j\omega_i t}$ і $\mathbf{u}_n^* = U_n^* e^{-j\omega_i t}$ обертаються з кутовою частотою ω_i проти і за годинниковою стрілкою відповідно.

В МП з детермінованим керуванням стратегія модуляції, яка будується на забезпеченні нульового фазового зсуву між просторовими векторами вхідних напруги і струму перетворювача, виключає циркуляцію реактивних складових повної вхідної потужності, але вхідний струм містить цілу низку гармонічних складових в залежності від ступеня несиметрії напруг мережі [1].

Не будемо зупинятися на синтезі керування вихідними напругами або струмом МП. Зауважимо лише, що наявність несиметрії напруги мережі зменшує можливості МП по формуванню просторового вектора вихідної напруги максимально можливої амплітуди у ковзному режимі за рахунок появи ще однієї пульсуючої складової при визначенні максимального та проміжного шестигранників [3] згідно з виразами

$$U_{\{1, \dots, 6\}} = \text{Re} \left\{ U_p e^{j(\omega_i t - \pi/6 - k\pi/3)} + U_n^* e^{j(-\omega_i t - \pi/6 + k\pi/3)} \right\}$$

$$U_{\{7, \dots, 12\}} = \text{Re} \left\{ U_p e^{j(\omega_i t - \pi/3 - k\pi/6)} + U_n^* e^{j(-\omega_i t - \pi/3 + k\pi/6)} \right\} \quad (5)$$

де k – номер інтервала неперервності мережі живлення.

Припустимо, що компоненти вектор-стовпця $|I_2|$ (2) змінюються достатньо повільно. В такому випадку можна скористатися принципом ієрархії керування [3] та, використавши вихідні струми МП, реалізувати стратегії керування вхідними параметрами електроенергії (коефіцієнт потужності $k_m=1$ [2], форма вхідного струму).

Доповнимо систему рівнянь (1) виразом, який визначає вхідні струми МП через струм навантаження наступним чином:

$$|I_1| = [H]^T |I_2|. \quad (6)$$

Тоді реактивна складова I_{1q} повного струму на вході МП може бути виражена як

$$\begin{vmatrix} I_{1d} \\ I_{1q} \end{vmatrix} = \begin{vmatrix} \cos \theta_1 & \sin \theta_1 \\ -\sin \theta_1 & \cos \theta_1 \end{vmatrix} [e_{\alpha\beta}] [H]^T |I_2|, \quad (7)$$

де $\theta_1 = \omega_1 t$ – кутова позиція вектора напруги мережі; $e_{\alpha\beta}$ – матриця переходу до системи координат α - β . Запишемо систему рівнянь вхідного LC-фільтра у вигляді

$$\begin{aligned} \frac{d}{dt} |U_c| &= \frac{1}{C} (I_L - I_1), \\ \frac{d}{dt} |I_L| &= -\frac{1}{L} (U_c + U_1) + \frac{1}{R} \left(\frac{dU_1}{dt} - \frac{1}{C} I_L + \frac{1}{C} I_1 \right), \end{aligned} \quad (8)$$

з якої виділимо контур для керування реактивною складовою I_{Lq} повного струму на вході LC-фільтра

$$\frac{d}{dt} \begin{vmatrix} U_{Cq} \\ I_{Lq} \end{vmatrix} = \begin{vmatrix} 0 & \frac{1}{C} \\ -\frac{1}{L} & -\frac{1}{RC} \end{vmatrix} \begin{vmatrix} U_{Cq} \\ I_{Lq} \end{vmatrix} + \frac{1}{RL} \begin{vmatrix} 0 \\ -R U_{1q} + L \frac{dU_{1q}}{dt} \end{vmatrix} + \frac{1}{RC} \begin{vmatrix} -R I_{1q} \\ I_{1q} \end{vmatrix}, \quad (9)$$

та змінимо позначення координати керування з I_{1q} на V_{1q} .

У таких системах не вдається забезпечити бажаний характер руху зображуючої точки за рахунок ковзних режимів, якщо використовується керування лише по відхиленню вихідної координати [4].

Для гарантування потрапляння інтегральної кривої на перетин поверхонь з довільних початкових умов та стійкості ковзного руху по цьому перетину скористаємося доведеною в [3] можливістю застосування другого методу Ляпунова до синтезу закону керування. Якщо похідна неперервно диференційованої додатньої функції буде всюди від'ємною, за виключенням поверхні розриву, де вона (похідна) не визначена, то відбудеться попадання зображуючої точки за будь-яких початкових умов на перетин поверхонь розриву і матиме місце ковзний режим по цьому перетину.

Для синтезу керування згідно із стратегією нульового фазового зсуву виберемо додатньо визначену функцію Ляпунова у вигляді

$$W = \frac{1}{2} \left[\frac{C}{L} U_{Cq}^2 + I_{Lq}^2 \right]. \quad (10)$$

Припустимо, що коефіцієнт несиметрії сталий або змінюється настільки повільно відносно темпів ковзного руху та частоти мережі живлення, що $dU_n/dt \approx 0$ та $\partial U_n/\partial \omega \approx 0$. Тоді похідна функції Ляпунова (10), якщо її записати в силу системи (9) з урахуванням несиметрії (3), матиме вигляд

$$\frac{dW}{dt} = -\frac{1}{C} I_{Lq}^2 + \frac{U_n}{RLC} I_{Lq} (-R(1 + \sin 2\omega_1 t) - 2L\omega_1 \cos 2\omega_1 t) + \left(\frac{1}{RC} I_{Lq} - \frac{1}{L} U_{Cq} \right) V_{1q}. \quad (11)$$

Виходячи з цього, умову існування ковзного руху буде виконано, якщо сума добутоків в (11) буде від'ємною всюди, окрім лінії перетину поверхонь розриву. Якщо врахувати наведене вище припущення, що напруга U_n змінюється досить повільно відносно темпів ковзного руху, то похідна функції Ляпунова (11) матиме завжди знак "мінус", коли алгоритм зміни розривного керування вибрати наступним:

$$V_{1q} = I_{1q} \operatorname{sgn}(-S_{1q}), \quad (12)$$

а змінна S_{1q} матиме вигляд $S_{1q} = I_{1q} - RC/L * U_{Cq}$. В результаті отримано вираз для лінії ковзання, який є подібним до наведеного з евристичних міркувань без строгого обґрунтування в [2] та відрізняється від запропонованого в [4] наявністю складової, залежної від U_{Cq} .

Оскільки амплітуда координати I_{1q} розривного керування залежить від модуля струму навантаження (7), то для існування ковзного режиму в системі (9) необхідно, щоб виконувалася умова

$$U_n I_{Lq} (R(1 + \sin 2\omega_1 t) + 2L\omega_1 \cos 2\omega_1 t) \leq \operatorname{abs}((LI_{Lq} - RC U_{Cq}) I_{1q}). \quad (13)$$

Отже, при виконанні умов (12) та (13) для всіх компонент системи (9) буде існувати скалярний ковзний рух на поверхні розриву $S_{Iq}=0$ (12). Власне ковзний рух може бути описаний за допомогою еквівалентного керування, яке обчислюється шляхом прирівнювання до нуля похідних компонент вектора S_{Iq} та представляє собою неперервний аналог розривного керування, тобто його усереднення в ковзному режимі.

Крім того, з умови (13) випливає, що для успішної реалізації стратегії нульового фазового зсуву вибір параметрів вхідного LC-фільтра необхідно проводити з урахуванням можливого значення коефіцієнта несиметрії мережі та оцінки мінімальних величин струмів навантаження МП.

За ідеального ковзного режиму при прямуванні до нуля компонентів вектора сигналу похибки частота комутації ключових елементів МП вважається нескінченною. Для аналізу реального ковзного режиму зі скінченною частотою комутацій та ненульовими величинами сигналів похибок використовується опукла фігура площі допустимих похибок. Вихід зображуючої точки за межі фігури призводить до зміни структури системи (виконання комутації МП). Для побудови цифрової моделі застосовано принцип функціонально-модульної декомпозиції та систему розбито на неперервну та дискретну складові.

На рис. 3–5 показано приклади результатів цифрового моделювання для таких параметрів системи: трифазна мережа живлення напругою $U_{\phi}=220$ В та частотою 50 Гц; модуль вектора завдання вихідної напруги $U_{2ref}=150$ В з частотою $f_2=48,5$ Гц; вхідний фільтр з мережевим дроселем індуктивністю $L=5,4$ мГн, ємністю $C=48$ мкФ та опором $R=9,0$ Ом; параметри RL-навантаження вираховуються, виходячи з заданих величин $I_2=16$ А, $\cos\varphi=0,85$, та вихідної частоти f_2 , і дорівнюють $R=7,83$ Ом, $L=10,35$ мГн; коефіцієнт несиметрії $U_n/U_p=0,1$.

Формування вектора вихідної напруги в цифровій моделі МП відбувалося згідно з алгоритмом відпрацювання компонент вектора інтегральної оцінки похибок з використанням форми площі фігури допустимих похибок у вигляді квадрата зі стороною, пропорційною U_{2ref} .

На рис. 3 представлено годографи просторових векторів напруги мережі живлення, струму мережі, напруги на конденсаторах фільтра та струму в статичному RL-навантаженні, причому на рисунку праворуч наведено результати для симетричної мережі. Результати моделювання підтверджують припущення про те, що наявність несиметрії напруги мережі живлення не впливає на форму струму в навантаженні. За умови існування ковзного режиму порівняння годографів векторів I_2 дозволяє зробити висновок про те, що форма струму є наближеною до синусоїдальної з точністю до високочастотних складових. Напруга на конденсаторах вхідного фільтра також залишається несиметричною, має в своєму складі високочастотні компоненти, обумовлені наявністю неідеального ковзного режиму в системі, проте не має субгармонічних компонент.

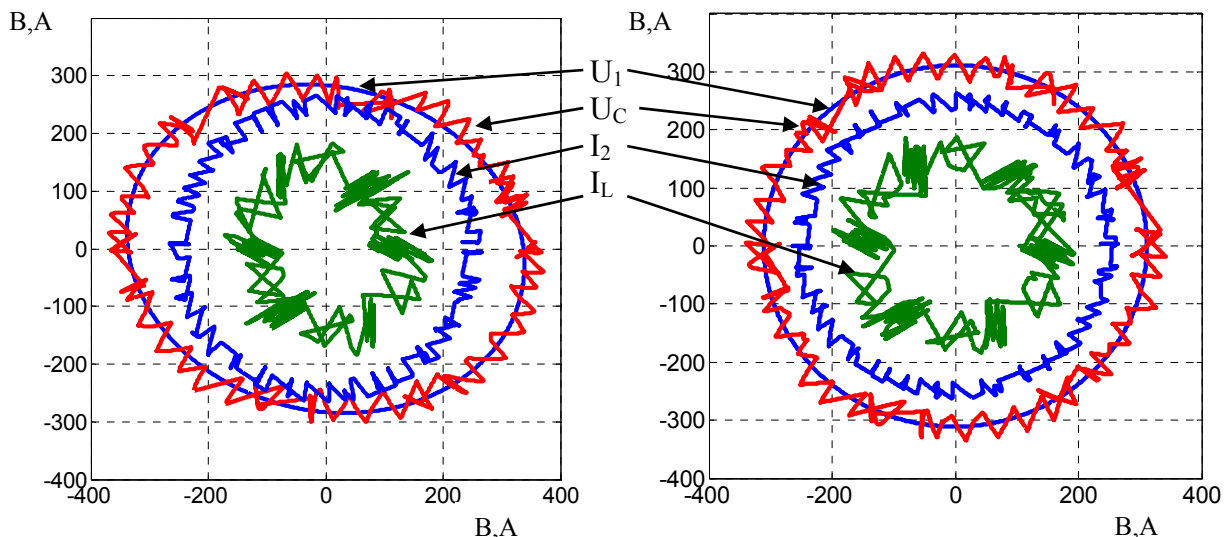


Рис. 3

На рис. 4 показано годограф тривимірного вектора $V_v=[\hat{U}_\alpha, \hat{U}_\beta, I_{Lq}]$, компоненти якого є змінними системи, за якими відбувається слідкування, де $\hat{U}_\alpha, \hat{U}_\beta$ – компоненти вектора інтегральної оцінки вихідної напруги МП. Вершини шестигранників відповідають кінцям векторів керування в системі.

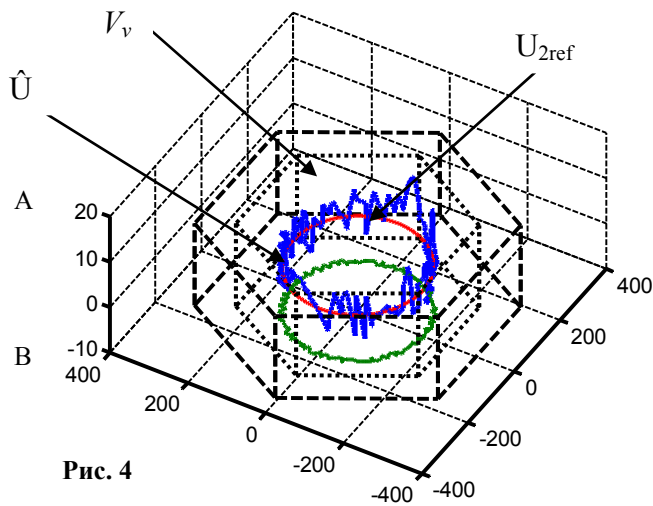


Рис. 4

Для наочності представлення годографа вектора інтегральної оцінки вихідної напруги траєкторію кінця тривимірного вектора спроектовано на площину α - β . Нульовий вектор не позначено.

На рис. 5 представлено спектральний склад компоненти фази A струму мережі живлення. При порівнянні рисунків ліворуч (спектр для випадку несиметричності) та праворуч (напруга мережі симетрична) помітно, що спектральний склад відрізняється. Результати моделювання, наведені на рис. 5, розширюють на системи з ковзним режимом припущення [1] про те, що за реалізації стратегії модуляції, яка забезпечує нульовий фазовий зсув між просторовими векторами вхідних напруги і струму МП, виключається циркуляція реактивних складових, але вхідний струм при цьому залишається несиметричним та доповнюється низкою високочастотних складових залежно від ступеня несиметрії напруг мережі.

Слід зазначити, що наявність у напрузі мережі складових зворотної послідовності $\mathbf{u}_n^* = U_n^* e^{-j\omega t}$ не призводить до появи субгармонічних складових струму.

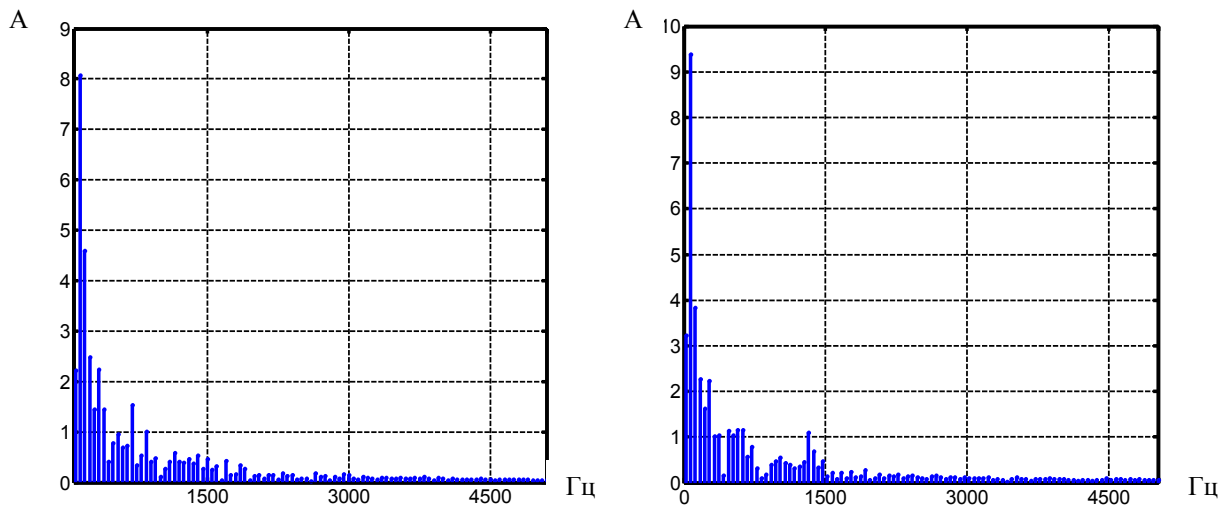


Рис. 5

Висновки.

Отримано співвідношення, які доводять вплив несиметрії мережі на можливості МП з формування максимального значення амплітуди вектора вихідної напруги. Показано можливість реалізації стратегії мінімального фазового зсуву між просторовими векторами вхідних напруги і струму в ковзному режимі та досліджено стійкість системи за наявності такого керування. Отримано підтвердження впливу величини несиметрії на спектральні характеристики вхідного струму системи „мережа живлення – вхідний LC-фільтр – МП” з керуванням у ковзному режимі. Також вказано на відсутність такого впливу на компоненти інтегральної оцінки похибки формування вихідної напруги МП і, як результат, на форму струму в навантаженні.

1. Михальський В.М. Засоби підвищення якості електроенергії на вході та виході перетворювачів частоти та напруги з широтно-імпульсною модуляцією. – Київ: Інститут електродинаміки НАН України, 2013. – 340 с.
2. Мысак Т.В., Михальський В.М. Управление входным током матричного преобразователя с использованием скользящего режима // Праці Ін-ту електродинаміки НАН України. – 2012. – № 33. – С. 74–83.
3. Уткин В.И. Скользящие режимы в задачах оптимизации и управления. – М.: Наука, 1981. – 368 с.
4. Pinto S., Silva J. Matrix Converters: The Direct Control Approach Using Sliding Mode // Electric Power Applications, IET. – 2007. – Vol. 1. – No 3. – Pp. 439–448.

ФОРМИРОВАНИЕ ВХОДНОГО ТОКА МАТРИЧНОГО ПРЕОБРАЗОВАТЕЛЯ В СКОЛЬЗЯЩЕМ РЕЖИМЕ ПРИ НЕСИММЕТРИИ НАПРЯЖЕНИЯ ПИТАЮЩЕЙ СЕТИ

Мысак Т.В., канд.техн.наук, Михальский В.М., докт.техн.наук
Институт электродинамики Национальной академии наук Украины,
пр. Победы, 56, Киев-57, 03680, Украина.
E-mail: taras@igbt.com.ua

Объектом исследования является матричный преобразователь со входным LC-фильтром, управляемый в скользящем режиме, при наличии несимметрии напряжений трехфазной питающей сети. Рассмотрен синтез скользящего режима при реализации стратегии нулевого фазового сдвига при управлении входным током. Использование функций Ляпунова позволило вывести уравнение для поверхности скольжения. Получены условия существования скользящего режима в зависимости от степени несимметрии. Приведены результаты моделирования. Библ. 4, рис. 5.

Ключевые слова: матричный преобразователь, скользящий режим, несимметрия напряжения, входной ток, функция Ляпунова.

CREATING A MATRIX CONVERTER INPUT CURRENT IN SLIDING MODE WHEN THE MAINS VOLTAGE UNBALANCE

Mysak T.V., Mykhalskyi V.M.
Institute of Electrodynamics National Academy of Sciences of Ukraine,
Peremohy pr., 56, Kyiv-57, 03680, Ukraine.
E-mail: taras@igbt.com.ua

The object of study is a matrix converter with input LC-filter, controlled in sliding mode, if there is a three-phase voltage unbalance supply. The synthesis of sliding mode in the implementation strategy of zero phase shift in the control of the input current. Using Lyapunov functions allowed to derive an equation for the sliding surface. Conditions for the existence of the sliding mode depending on the degree of asymmetry is obtained. The influence of voltage unbalance on the load current and input current characteristics is investigated. The results of the simulation is described.

References 4, figures 5.

Keywords: matrix converter, sliding mode, voltage unbalance, input current, Lyapunov function.

1. Mykhalskyi V.M. Means improve power quality input and output voltage and frequency converters with pulse-width modulation. – Kyiv: Instytut Elektrodynamiky Natsionalnoi Akademii Nauk Ukrainy, 2013. – 340 p. (Ukr)
2. Mysak T.V., Mykhalskyi V.M. Control of input current of matrix converter using sliding mode // Pratsi Instytutu Elektrodynamiky Natsionalnoi Akademii Nauk Ukrainy. – 2012. – No 33. – Pp. 74–83. (Rus)
3. Utkin V.I. Sliding modes in problems of optimization and control. – Moskva: Nauka, 1981. – 368 p. (Rus)
4. Pinto S., Silva J. Matrix Converters: The Direct Control Approach Using Sliding Mode // Electric Power Applications, IET. – 2007. – Vol. 1. – No 3. – Pp. 439–448

Надійшла 13.03.2015
Остаточний варіант 25.03.2014