

МАТЕМАТИЧЕСКИЕ МОДЕЛИ МНОГОКАНАЛЬНЫХ ИНВЕРТОРОВ С УЛУЧШЕННЫМ СПЕКТРАЛЬНЫМ СОСТАВОМ ВЫХОДНОГО НАПРЯЖЕНИЯ

И.В. Волков, член-корреспондент НАН Украины, **Д.П. Каршенов**
Институт электродинамики НАН Украины,
пр. Победы, 56, Киев-57, 03680, Украина.
e-mail: ivolkov@ied.org.ua; d.p.karshenov@mail.ru

Аналитическим методом получены расчетные формулы, связывающие выход и вход инвертора, представляющие собой расчетную модель схемы замещения, состоящей из источников основной и высших гармоник напряжения. С помощью полученных математических моделей многоканальных инверторов оптимизированы схемные решения, наиболее полно удовлетворяющие требованиям электромагнитной совместимости этого класса устройств. Библ. 5, рис. 6.

Ключевые слова: электромагнитная совместимость, источники напряжения, высшие гармоники, нелинейный элемент, инверторный преобразователь, коммутационная функция, фильтр гармоник.

Введение. Инвертирование (как вид преобразования параметров электроэнергии) на практике используется столь же широко, как и выпрямление. Для обеспечения требуемых показателей качества инвертированного напряжения используют в основном два импульсно-модуляционных способа – широтно-импульсную (ШИМ) и амплитудно-импульсную модуляцию (АИМ) в различных их модификациях [2]. При построении инверторов большой мощности и повышенных требованиях к их электромагнитной совместимости с сетью лучшие результаты может обеспечить использование АИМ и построение инверторов по принципу многоканального преобразования энергетического потока [4].

Актуализирует проблему электромагнитной совместимости интенсивное строительство возобновляемых источников электроэнергии, генерирующих электрическую энергию постоянного напряжения и присоединенных к энергетической системе через инверторные преобразователи [5].

Постановка задачи. Целью настоящей работы является построение математических моделей многоканальных инверторов с одним источником постоянного напряжения и с АИМ, позволяющих анализировать спектральный состав инвертируемого напряжения и синтезировать такие алгоритмы управления каналами инвертора, которые обеспечивают заданные требования по гармоническому составу и интегральным показателям качества выходного напряжения с точки зрения их электромагнитной совместимости с сетью.

В основу исследования положены следующие допущения: потери в транзисторах не учитываются и их сопротивлением пренебрегаем; коммутация транзисторов – мгновенная, а угол управления – произвольный ($\alpha = \text{var}$); напряжение питающей сети либо неизменно во времени и не содержит пульсаций ($E_n = \text{const}$, питание от аккумулятора, солнечной батареи и т.п.), либо пульсирующее $u_d(t)$ с постоянной составляющей E_n и числом пульсаций m (основной) гармоники выпрямляемого напряжения (в обоих случаях внутреннее сопротивление источника не учитывается).

Исследование целесообразно разделить на два этапа: сначала выполнить анализ и определить математическое описание формы кривой напряжения для типовых схем инверторных преобразователей, а затем на их основе синтезировать инверторные преобразователи с улучшенным спектральным составом выходного напряжения.

Математические модели типовых схем инверторных преобразователей. Для исследования многоканальных инверторных систем необходимо, прежде всего, модельное описание базовой (типовой) инверторной системы. В качестве базовой системы примем классическую трехфазную мостовую схему инвертора (рис. 1). Такой подход дает возможность использовать уже готовые математические модели для m -пульсных выпрямителей, полученные авторами в работах [1, 3], без необходимости повторных выводов. Коммутационная функция трехфазного мостового инвертора будет иметь тот же общий вид, что и коммутационная функция шестипульсного управляемого выпрямителя, но отличаться деталями, зависящими от алгоритма управления транзисторными ключами.

Чаще всего для трехфазных инверторов используют коммутационную функцию с формой «меандр» или «кваземеандр с паузой $2\pi/3$ ».

Коммутационная функция с формой «меандр» описывается выражением

$$h(t) = \begin{cases} -1, & -\pi \leq \omega t < 0 \\ +1, & 0 \leq \omega t < \pi \end{cases} \quad (1)$$

Учитывая аналогию с элементарной коммутационной функцией шестипульсового управляемого выпрямителя [1], функция (1) после разложения ее в ряд Фурье примет вид

$$h_j(t) = \frac{4}{\pi} \sum_{k=0}^{\infty} \left[\frac{1}{(2k+1)} \sin \left((2k+1) \left(\omega t - (j-1) \frac{2\pi}{3} \right) \right) \right], \quad (2)$$

где $j=1$ (для фазы A), $j=2$ (для фазы B), $j=3$ (для фазы C).

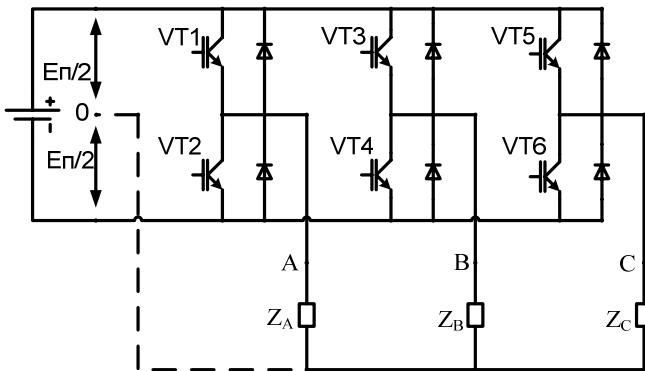


Рис. 1

Коммутационная функция с формой «кваземеандр с паузой $2\pi/3$ » описывается выражением

$$h(t) = \begin{cases} 0, & -\pi \leq \omega t < -\pi + \alpha_1 \\ -1, & -\pi + \alpha_1 \leq \omega t < -\alpha_2 \\ 0, & -\alpha_2 \leq \omega t < \alpha_1 \\ +1, & \alpha_1 \leq \omega t < \pi - \alpha_2 \\ 0, & \pi - \alpha_2 \leq \omega t < \pi \end{cases}, \quad (3)$$

где α_1 и α_2 – углы отпирания и запирания проводящей ток транзисторной пары.

После разложения в ряд Фурье, по аналогии с предыдущим, эта функция примет вид

$$h_j(t) = \frac{4}{\pi} \sum_{k=0}^{\infty} \left[\frac{\cos \left((2k+1) \left(\frac{\alpha_2 + \alpha_1}{2} \right) \right)}{(2k+1)} \sin \left((2k+1) \left(\omega t - (j-1) \frac{2\pi}{3} + \frac{\alpha_2 - \alpha_1}{2} \right) \right) \right]. \quad (4)$$

При отсутствии нулевого провода (рис. 1) протекание гармоник тока нулевой последовательности в нагрузке Z невозможно. Значит из спектра коммутационных функций нужно вычесть гармоники нулевой последовательности. В результате получим новую коммутационную функцию переменной $(6k \mp 1)$ с формой «пьедестал»

$$h_j(t) = \frac{4}{\pi} \sum_{k=0}^{\infty} \left[\frac{\cos \left((6k \mp 1) \left(\frac{\alpha_2 + \alpha_1}{2} \right) \right)}{(6k \mp 1)} \sin \left((6k \mp 1) \left(\omega t + (j-1) \frac{2\pi}{3} + \frac{\alpha_2 - \alpha_1}{2} \right) \right) \right], \quad (5)$$

которую будем использовать в дальнейшем.

Особенностью мощных многоканальных инверторов является использование фазосдвигающего узла [3]. Он может быть выполнен на базе одного или нескольких трансформаторов. Каждый из L трехфазных инверторных мостов подключается к входам первичных обмоток трансформаторов, выходы вторичных обмоток которых соединяются параллельно (суммирование токов) или последовательно (суммирование напряжений).

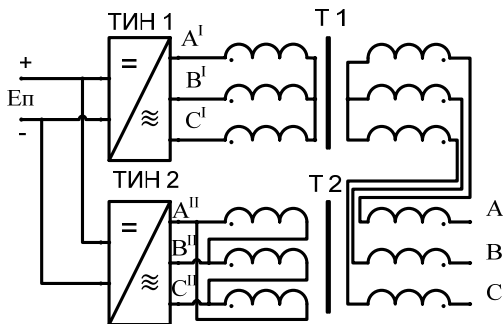


Рис. 2

Примеры двухканального ($L=2$) и трехканального ($L=3$) трехфазных инверторов напряжения (ТИН) показаны соответственно на рис. 2 и 3. В таких инверторах для нахождения результирующего вектора выходного напряжения в каждой из фаз A, B, C необходимо найти геометрическую сумму векторов напряжений во всех L каналах, подключенных к этим фазам трехфазной системы.

В основу синтеза оптимальных (по спектру) многоканальных инверторных систем положен фазокомпенсационный способ, идея которого [1] заключается в следующем: если обеспечить равенство амплитуд основных

гармоник в L сигналах разной формы, то в случае противофазности отдельных массивов высших гармоник в этих сигналах при их суммировании они взаимокompенсируются.

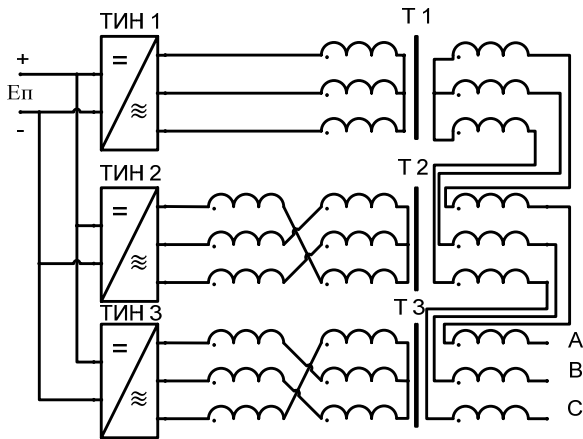


Рис. 3

точно такие же значения, что и полученные путем известного частного решения оптимизационной задачи ступенчатой аппроксимации синусоидального сигнала по критерию минимума коэффициента гармоник при следующих ограничениях: число уровней квантования на четверти периода сигнала, длительности интервалов квантования на этом отрезке одинаковы, а переход сигнала через нулевые значения – без паузы.

Техническая реализация результирующего сигнала, синтезированного фазокомпенсационным способом, имеет следующие структурно-алгоритмические признаки.

1. Устройство должно содержать L одинаковых трехфазных мостовых инверторов напряжения по рис. 1.
2. На основе исходной трехфазной системы напряжений формируют $L-1$ трехфазных систем напряжений так, чтобы совместно с ней относительный фазовый сдвиг между соседними системами оказался равным $\delta = \pi/3L$.
3. С целью обеспечения синфазности основных гармоник напряжения сформированных таким образом L трехфазных систем напряжений (несинусоидальной формы) по системе управления каждым трехфазным инвертором напряжения обеспечивают фазовый сдвиг на тот же угол δ (но в противоположном для данного трехфазного инвертора направлении) алгоритмов управления их ключевых элементов (транзисторов).

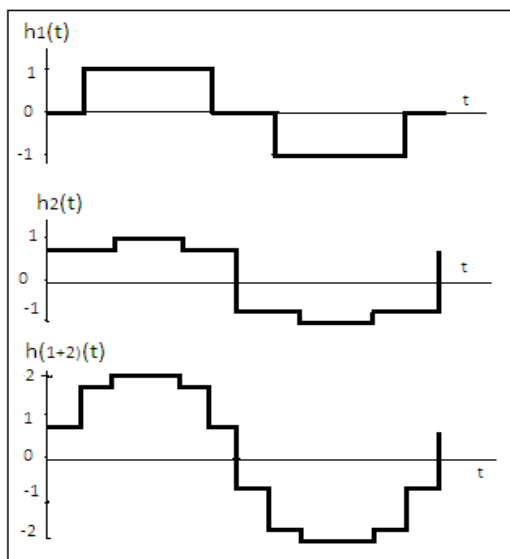


Рис. 4

Для многоканальных инверторных систем синфазность и равенство амплитуд напряжений каналов $U_{2j(1)m}^I = U_{2j(1)m}^{II} = \dots = U_{2j(1)m}^L$ одновременно означает и синфазность, и равенство амплитуд коммутационных функций

$$H_{2j(1)m}^I = H_{2j(1)m}^{II} = \dots = H_{2j(1)m}^L. \quad (6)$$

Аналогично спектры результирующего (суммарного) сигнала коммутационной функции и кривой выходного напряжения, равные сумме спектров исходных сигналов, тоже одинаковы

$$u_{2j}^{\Sigma}(t) = \sum_{l=2}^L u_{2j}^l(t), \quad h_{2j}^{\Sigma}(t) = \sum_{l=2}^L h_{2j}^l(t). \quad (7)$$

Заметим, что уровни квантования синтезированного фазокомпенсационным способом сигнала имеют

4. Объединение преобразованных таким образом синфазных по основной гармонике энергетических потоков L каналов производят по схеме суммирования напряжений (последовательное суммирование) или по схеме суммирования токов каналов (параллельное суммирование с помощью согласующего трансформатора).

Принцип формирования двухканальной трехфазной системы напряжений поясняется временными диаграммами (для одной из фаз) на рис. 4.

Временная диаграмма первого канала представляет собой функцию «квазимеандр с паузой $2\pi/3$ », временная диаграмма второго канала – «пьедестал». Результирующая коммутационная функция имеет три уровня квантования сигнала в относительных единицах, которые равны соответственно 0,2685; 0,7315; 1.

С учетом всего вышеизложенного спектр суммарной (результирующей) коммутационной функции принимает вид

$$h_j(t) = \frac{4}{\pi} \sum_{k=0}^{\infty} \left[\frac{\cos(\pi(mk \mp 1)/6)}{(mk \mp 1)} \sin((mk \mp 1)(\omega t + 2\pi(j_i - 1)/3)) \right]. \quad (8)$$

Выходные напряжения инвертора найдем перемножением выпрямленного напряжения и соответствующих коммутационных функций для каждой из фаз

$$u_j(t) = h_j(t) \cdot u_d(t). \quad (9)$$

Выражение (9) является универсальным и приемлемым для любой формы кривой выпрямленного напряжения. В случае, когда функция выпрямленного напряжения имеет пульсации (например, после преобразования в многопульсном выпрямителе), функция выходного напряжения будет аналогична функции фазного тока [3]:

– первая гармоника

$$u_{j1}(t) = U_{d0} H_1 \sin(\omega t + \gamma_1) \pm \frac{1}{2} \sum_{k=0}^{\infty} \left[U_{d\,mk} H_{(mk \mp 1)} \sin(\omega t \mp \gamma_{(mk \mp 1)} \pm \varphi_{mk}) \right]; \quad (10)$$

– высшие гармонические составляющие тока (при $\nu > 1$)

$$u_{j\nu}(t) = U_{d0} \cdot H_{\nu} \cdot \sin(\nu \cdot \omega t + \gamma_{\nu}) \pm \frac{1}{2} \cdot \sum_{k=0}^{\infty} \left[\frac{mk \pm \nu}{|mk \pm \nu|} U_{d\,mk} \cdot H_{(mk \pm \nu)} \sin(\nu \cdot \omega t \pm \gamma_{(mk \pm \nu)} \mp \varphi_{mk}) \right], \quad (11)$$

где $\nu = mk \mp 1$.

Здесь для удобства исследований в формулы фазного напряжения инвертора введены вспомогательные коэффициенты

$$U_{d0} = \pi^{-1} m \sqrt{6} U_1 \sin(\pi/m) \cos(\alpha);$$

$$U_{d\,mk} = -(-1)^k \cdot \frac{m\sqrt{6}U_1}{\pi} \sin\left(\frac{\pi}{m}\right) \sqrt{\left(\frac{\cos((mk-1)\alpha)}{mk-1} - \frac{\cos((mk+1)\alpha)}{mk+1}\right)^2 + \left(\frac{\sin((mk-1)\alpha)}{mk-1} - \frac{\sin((mk+1)\alpha)}{mk+1}\right)^2};$$

$$\varphi_{mk} = \arctg \left[\frac{\cos((mk-1)\alpha)}{mk-1} - \frac{\cos((mk+1)\alpha)}{mk+1} \right] \left[\frac{\sin((mk-1)\alpha)}{mk-1} - \frac{\sin((mk+1)\alpha)}{mk+1} \right]^{-1};$$

$$H_{(mk \mp 1)} = \frac{4 \cos[(mk \mp 1)\pi/6]}{\pi (mk \mp 1)}; \quad \gamma_{(mk \mp 1)} = (mk \mp 1) \left(\alpha - (j_i - 1) \frac{2\pi}{3} \right).$$

Поскольку $\varphi_{m0} \equiv 0$, то функция выходного напряжения инвертора, питающегося от m -пульсного выпрямителя, примет вид

$$u_{j\nu}(t) = \pm \frac{1}{2} \cdot \sum_{k=0}^{\infty} \left[\frac{mk \pm \nu}{|mk \pm \nu|} U_{d\,mk} \cdot H_{(mk \pm \nu)} \sin(\nu \cdot \omega t \pm \gamma_{(mk \pm \nu)} \mp \varphi_{mk}) \right]. \quad (12)$$

При идеальной же фильтрации выпрямленного напряжения питающей сети ($E_n = \text{const}$, $[-\infty; +\infty]$) выходные фазные напряжения инвертора будут иметь тот же вид, что и коммутационные функции (2), (4), (5), (8), а по модулю будут в E_n раз больше. Учитывая это обстоятельство, в дальнейшем все, что касается исследования коммутационной функции инвертора, будет применимо для исследования функции выходного напряжения инвертора, и наоборот.

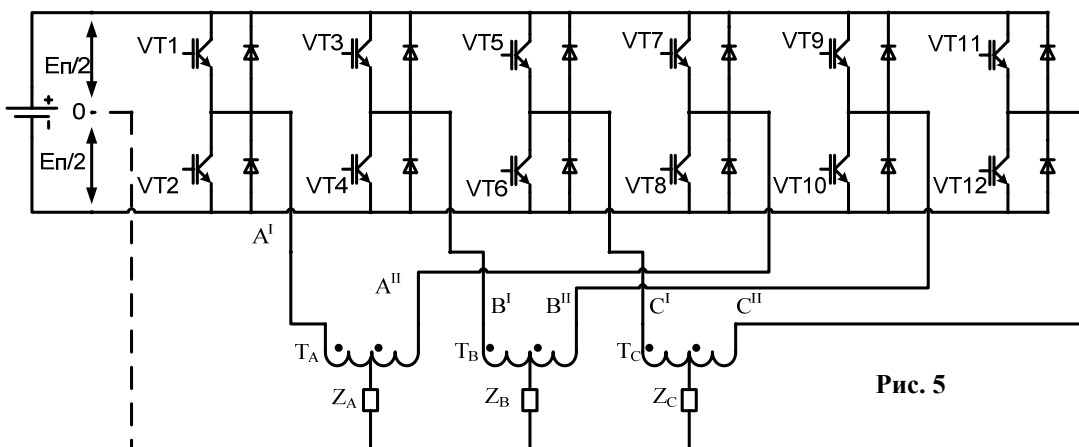


Рис. 5

По аналогии с ранее рассмотренными в [1, 3] моделями выпрямителей с улучшенной электромагнитной совместимостью для снижения уровня искажений напряжения инвертора можно добиться путем оптимизации угла фазосдвигающего узла.

В ряде практических случаев удается отказаться от применения входных или выходных трансформаторов, используя многоканальные преобразующие тракты с последующим суммированием мощностей каналов. Пример такого подхода иллюстрирует схема рис. 5, содержащая 3 инверторные ячейки (запараллеленные по выходу через уравнивательные дроссели), каждая из которых управляется сигналом, сдвинутым по отношению к двум другим на угол ± 120 эл.градусов.

В общем случае (при любом числе каналов) для построения алгоритмов формирования выходного напряжения используется *метод векторно-верного формирования*, изложенный в [2]. В соответствии с этим методом формируют (с помощью инверторных ячеек) L последовательно сдвинутых между собой по фазе на угол δ напряжений прямоугольной формы («меандр»), а затем их последовательно суммируют. В итоге получают результирующее напряжение многоступенчатой формы, т.е. с амплитудно-импульсной модуляцией (АИМ) в модификации с равноуровневыми и одновременными интервалами квантования. Например, для L=2, 3, 4, 5 эпоры напряжений (коммутационных функций) для одной из фаз имеют вид, показанный на рис. 6. Для четных значений L получаются формы напряжений с паузой в один интервал квантования при переходе напряжения через нулевые значения, а для нечетных – без нулевой паузы. Изображенные на рис. 6 временные диаграммы иллюстрируют способ вектор-верного формирования (ВВФ) квазисинусоидального напряжения с амплитудно-импульсной модуляцией (АИМ) для пятиканальной системы: $u_1(t) \dots u_5(t)$ – исходные суммируемые напряжения с формой «меандр», последовательно сдвинутые между собой на угол $\pi/12$; $u_{\Sigma 2}(t) \dots u_{\Sigma 5}(t)$ – результирующие напряжения, соответствующие сумме 2-х, 3-х, 4-х и 5 исходных напряжений соответственно. Углы β_L равны: $\beta_2 = \pi/12$; $\beta_3 = \pi/8$, $\beta_4 = \pi/6$, $\beta_5 = 5\pi/24$.

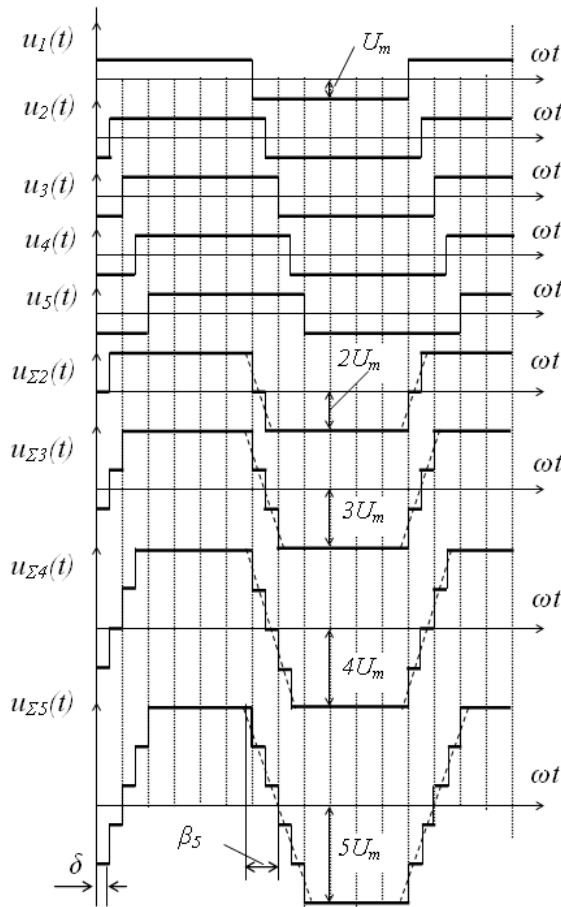


Рис. 6

Метод вектор-верного формирования дает возможность формализовать процесс нахождения суммарной коммутационной функции $h_j(t)$ при любом количестве каналов L, последовательно сдвинутых между собой по фазе на угол δ , если известно модельное описание элементарной коммутационной функции $h_1(t)$ (в рассматриваемом случае – «меандр»), используя понятие коэффициента геометрического суммирования векторов $K_{SL(2k+1)}$ [4]:

$$h_j(t) = h_1(t) \cdot K_{SL(2k+1)}. \quad (13)$$

В общем случае суммируемых векторов L для (2k+1)-ой гармоники коэффициент геометрического суммирования имеет вид

$$K_{SL(2k+1)} = \frac{\sin((2k+1)L\delta/2)}{L \sin((2k+1)\delta/2)}. \quad (14)$$

Минимально достижимые искажения результирующего напряжения, характеризуемые коэффициентом гармоник, зависят от значения угла β , определяющего степень его трапецеидальности (рис. 6). Взаимосвязь его с параметрами L и δ может быть представлена следующим выражением:

$$\beta = L\delta/2\chi, \quad (15)$$

где χ – схемный коэффициент, равный $\chi=2$ для однофазных инверторов напряжения (ОИН) и $\chi=1$ – для трехфазных инверторов напряжения (ТИН).

При наличии нулевого провода модельное описание коммутационной функции в виде ряда Фурье может быть получено на основе модели (4) путем использования спектра с формой «квазимеандр» совместно с коэффициентом геометрического суммирования (13)

$$h(t) = \frac{4}{\pi} \sum_{k=0}^{\infty} \left[\frac{\sin((2k+1)L\delta/2) \cos((2k+1)((\alpha_2 + \alpha_1)/2))}{L(2k+1) \sin((2k+1)\delta/2)} \sin\left((2k+1)\left(\omega t - (j_i - 1)\frac{2\pi}{3} + \frac{\alpha_2 - \alpha_1}{2}\right)\right) \right]. \quad (16)$$

При отсутствии нулевого провода – нет условий для протекания в нагрузке гармоник тока нулевой последовательности. После вычитания гармоник нулевой последовательности из (16) получим новую коммутационную функцию

$$h(t) = \frac{4}{\pi} \sum_{k=0}^{\infty} \left[\frac{\sin((mk \mp 1)L\delta/2) \cos((mk \mp 1)((\alpha_2 + \alpha_1)/2))}{L(mk \mp 1) \sin((mk \mp 1)\delta/2)} \sin\left((mk \mp 1)\left(\omega t - (j_i - 1)\frac{2\pi}{3} + \frac{\alpha_2 - \alpha_1}{2}\right)\right) \right]. \quad (17)$$

Заметим, что модель (17) применима также и в инверторных системах с нулевым проводом, если угол $\beta(\delta)$ специально подобран таким, что обеспечивает подавления гармоник нулевой последовательности.

Формулы (16) и (17) являются расчетными для любого количества каналов L , для любого угла δ и любой пульсности m выпрямленного напряжения питания. В случае же идеального выпрямления или при $E_n = \text{const}$ спектр гармоник коммутационных функций в относительных единицах формулы (16) является одновременно и спектром гармоник напряжения. Поэтому для коэффициента v -ой гармонической составляющей напряжения и коэффициента несинусоидальности кривой напряжения

можно записать

$$K_{U_{j(v)}} = U_{j(v)}^* = \frac{U_{j(v)}}{U_{j(1)}} \approx h_{j(v)}^* = \frac{h_{j(v)}}{h_{j(1)}}, \quad (20)$$

$$THD_{U_j} = K_{U_j} = U_j^* = \frac{1}{U_{j(1)}} \sqrt{\sum_{v=2}^{\infty} U_{j(v)}^2} \approx h_{j(v)}^* = \frac{1}{h_{j(1)}} \sqrt{\sum_{v=2}^{\infty} h_{j(v)}^2}, \quad (21)$$

где $U_{j(v)}$ – действующее значение v -ой гармоники напряжения.

Таким образом, для формул (20), (21) коэффициенты несинусоидальности и амплитуды высших гармонических составляющих по напряжению можно рассчитать по формулам:

– для электрической сети с нейтралью

$$K_{U_{j(v)}} = \frac{\sin((2k+1)L\delta/2) \cos((2k+1)(\alpha_0/2)) \sin(\delta/2)}{(2k+1) \sin((2k+1)\delta/2) \sin(L\delta/2) \cos(\alpha_0/2)}, \quad \alpha_0 = \alpha_1 + \alpha_2, \quad (22)$$

$$THD_{U_j} = K_{U_j} = \frac{\sin(\delta/2)}{\sin(\alpha_0/2)} \sqrt{\sum_{k=0}^{\infty} \left(\frac{\sin((2k+1)L\delta/2) \cos((2k+1)(\alpha_0/2))}{(2k+1) \sin((2k+1)\delta/2)} \right)^2}; \quad (23)$$

– для сети без нейтрального провода

$$K_{U_{j(v)}} = \frac{\sin((mk \mp 1)L\delta/2) \cos((mk \mp 1)(\alpha_0/2)) \sin(\delta/2)}{(mk \mp 1) \sin((mk \mp 1)\delta/2) \sin(L\delta/2) \cos(\alpha_0/2)}, \quad (24)$$

$$THD_{U_j} = K_{U_j} = \frac{\sin(\delta/2)}{\sin(\alpha_0/2)} \sqrt{\sum_{k=0}^{\infty} \left(\frac{\sin((mk \mp 1)L\delta/2) \cos((mk \mp 1)(\alpha_0/2))}{(mk \mp 1) \sin((mk \mp 1)\delta/2)} \right)^2}. \quad (25)$$

Таким образом, аналитически получены универсальные формулы выходного напряжения в виде гармонического ряда для многоканальных инверторов, синтезированных фазокомпенсационным и векторно-векторным способом. Эти формулы дают возможность выполнить анализ спектрального состава напряжения, рассчитать коэффициенты высших гармонических составляющих и коэффициенты несинусоидальности напряжения на выходе инвертора и задать такой алгоритм управления

ячейками, который обеспечивает заданные требования по ограничению гармоник при минимально возможном числе каналов как для трехфазных систем без нейтрали, так и с нейтралью.

1. Волков И.В., Каршенов Д.П. Универсальные математические модели m-пульсных выпрямителей со смешанной RLC-нагрузкой в цепи постоянного тока // Технічна електродинаміка. – 2012. – №4. – С. 30 – 37.
2. Гречко Э.Н., Тонкаль В.Е. Автономные инверторы модуляционного типа. – Киев: Наукова думка, 1983. – 304 с.
3. Каршенов Д.П. Уточнение математической модели m-пульсных регулируемых выпрямителей со смешанной RLC-нагрузкой в цепи постоянного тока // Вестник НТУ «ХПИ». Тем. выпуск «Энергетика: надежность и энергоэффективность». – 2013. – №17. – С. 78 – 84.
4. Robert W.Ericson, Dragan Maksimovich. Fundamentals of Power Electronics: Springer Science & Business media, 2001. – 883 p.
5. <http://www.navigantresearch.com/research/inverters-for-renewable-energy-applications>.

УДК 621.311.001.51:621.3.018.783.3

МАТЕМАТИЧНІ МОДЕЛІ БАГАТОКАНАЛЬНИХ ІНВЕРТОРІВ З ПОКРАЩЕНИМ СПЕКТРАЛЬНИМ СКЛАДОМ ВИХІДНОЇ НАПРУГИ

І.В.Волков, член-кореспондент НАН України, Д.П.Каршенов
Інститут електродинаміки НАН України,
пр. Перемоги, 56, Київ-57, 03680, Україна.
e-mail: ivolkov@ied.org.ua; d.p.karshenov@mail.ru

Аналітичним методом отримано універсальні розрахункові формули, які зв'язують вихід і вхід інвертора, що є розрахунковою моделлю схеми заміщення, яка складається з джерел вищих гармонік напруги. За допомогою отриманих математичних моделей інверторів синтезовано технічні рішення, що найповніше задовольняють вимогам електромагнітної сумісності цього класу пристроїв. Бібл. 5, рис. 6.

Ключові слова: електромагнітна сумісність, джерела напруги, вищі гармоніки, нелінійний елемент, інверторний перетворювач, комутаційна функція, фільтр гармонік.

THE MATHEMATICAL MODELS OF THE MULTICHANNEL INVERTERS WITH IMPROVED SPECTRAL COMPOSITION OF OUTPUT VOLTAGE.

I.V.Volkov, D.P.Karshenov
Institute of Electrodynamics National Academy of Science of Ukraine,
pr. Peremohy, 56, Kyiv-57, 03680, Ukraine.
e-mail: ivolkov@ied.org.ua; d.p.karshenov@mail.ru

The analytical method of estimation of inverter output voltage harmonics is developed. The universal formulas that describe equivalent circuit of inverter are obtained. These formulas give a possibility to calculate the optimal commutation angles of inverter semiconductor switches that provide the minimal Total Harmonic Distortion of multichannel inverters as function of channel number and characteristics of power supply. The formulas can be used as for 3-phase systems with neutral, so without neutral. Two types of power supplies are analyzed: with constant voltage and with pulsed one (supplying by rectifier). The developed mathematical models permit to design powerful multichannel inverters with demanded electromagnetic compatibility with another power electronic devices connected to common main. References 5, figures 6.

Keywords: electromagnetic compatibility, voltage sources, harmonics, nonlinear element, inverter, switching function, filter of harmonics.

1. Volkov I.V., Karshenov D.P. Universal mathematical models of m-pulse rectifiers with complex RLC- load in the direct current circuit // Tekhnichna Elektrodynamika. – 2012. – № 4. – Pp. 30–37. (Rus)
2. Grechko E.N., Tonkal V.E. Autonomic inverter of modulation type. – Kiev: Naukova dumka, 1983. – 304 p. (Rus)
3. Karshenov D.P. Correction of mathematical models of m-pulse controlled rectifiers with complex RLC-load in the direct current circuit // Vestnik NTU "KhPI" «Energetika: nadezhnost i energoeffektivnost». – 2013. – № 17. – Pp. 78–84. (Rus)
4. Robert W.Ericson, Dragan Maksimovich. Fundamentals of Power Electronics. – Springer Science & Business media, 2001. – 883 p.
5. <http://www.navigantresearch.com/research/inverters-for-renewable-energy-applications>.

Надійшла 18.08.2014